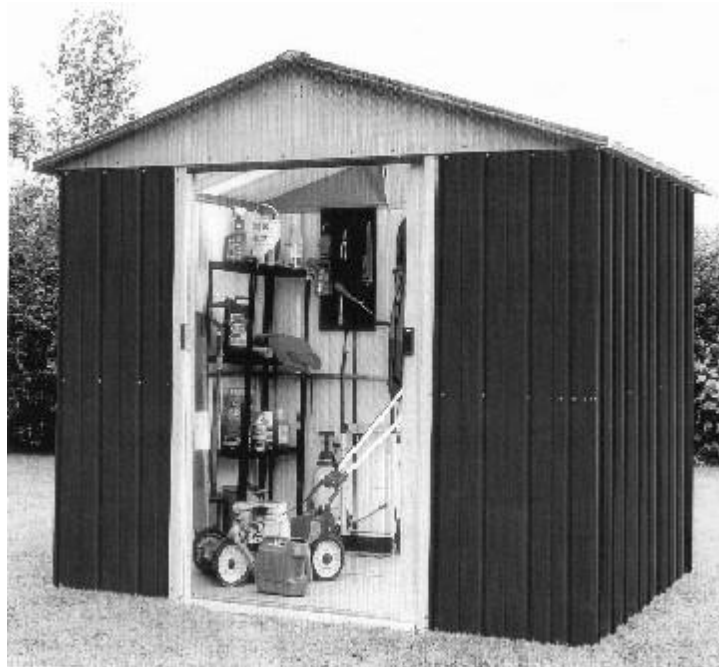


Yardmaster INTERNATIONAL



Használati útmutató: YardMaster 67GEYZ kerti ház

Tisztelt vásárló

Örülünk, hogy a YardMaster terméket választotta. Ezt a minőségi terméket otthoni használatra tervezték. A termék összeszerelése előtt gondosan olvassa el a használati utasítást. A terméket csak a használati utasításban leírtak szerint használja. Tartsa meg ezt a kézikönyvet a termék működésével kapcsolatos későbbi hivatkozások céljából. Sok szórakozást és kellemes élményt kívánunk.

Az Ön YardMaster - csapata

Garancia

A YardMaster minőségű termékeket otthoni környezetben történő felhasználásra tervezték és tesztelték.

A Yardmaster 2 év, 12 év korróziógátló garanciát vállal az anyag- és a gyártási hibákra.

A garancia nem vonatkozik a termék nem megfelelő kezeléséből eredő kopott alkatrészekre és károokra. Panasz esetén forduljon az eladóhoz.

A jótállási időszak az eladás napján kezdődik. (Ezért őrizze meg a vásárlás igazolását).

Vevőszolgálat

Annak érdekében, hogy segítsünk Önnek a termékével kapcsolatos bármilyen problémában, jegyezze fel annak pontos nevét.

Utasítások a termék leszerelés utáni kezeléséhez.

A Trigano újrahasznosítható. Kérjük, hogy élettartama végén adja vissza a terméket egy gyűjtőhelyre (vagy kijelölt gyűjtőhelyre).



Duvlan s.r.o.

Textilná 5/897

957 01 Bánovce nad Bebravou e-

mail: servis@duvlan.com web:

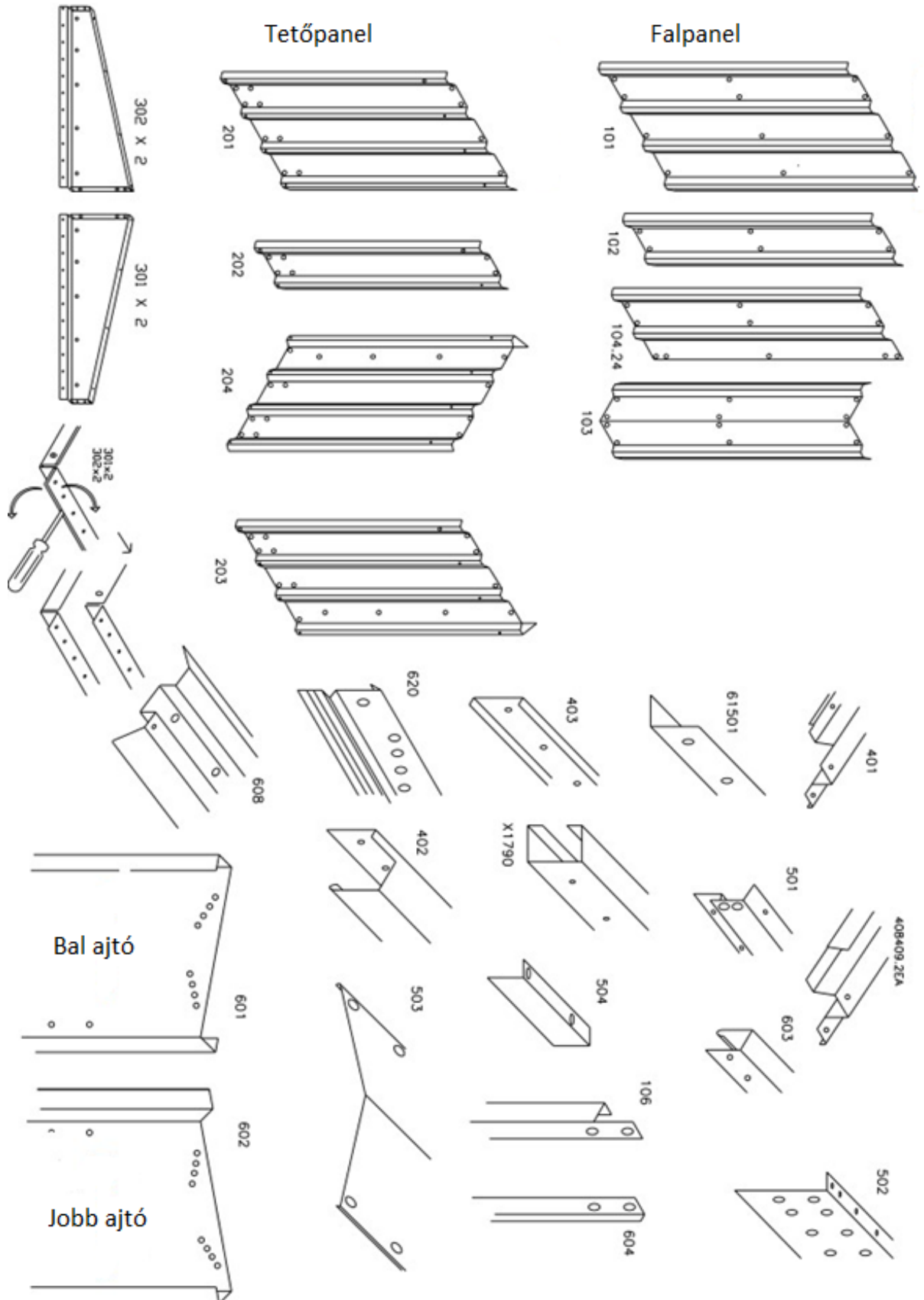
www.duvlan.com

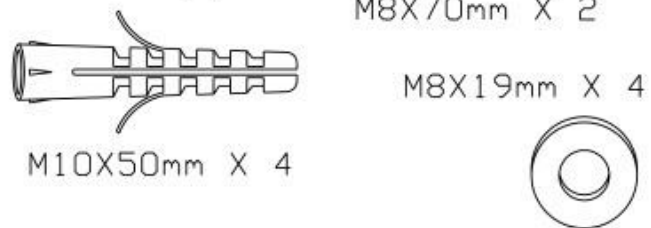
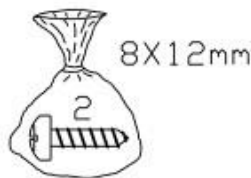
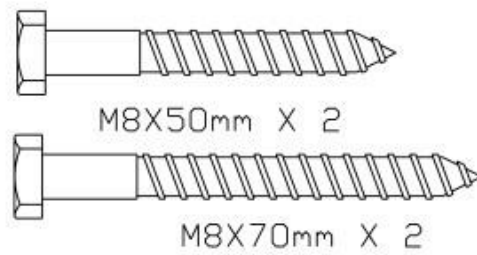
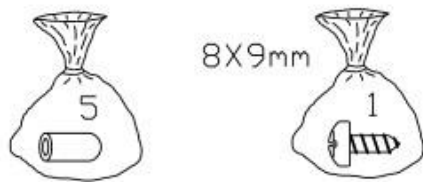
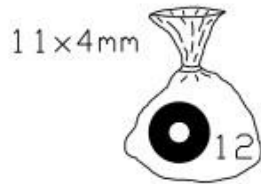
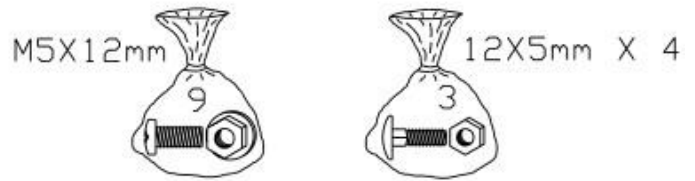
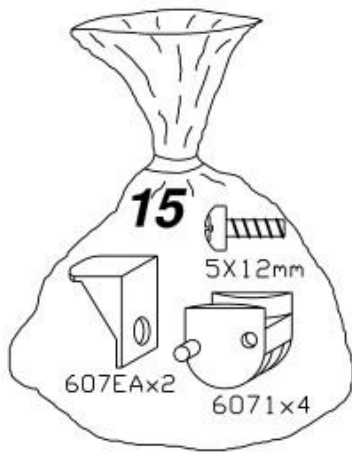
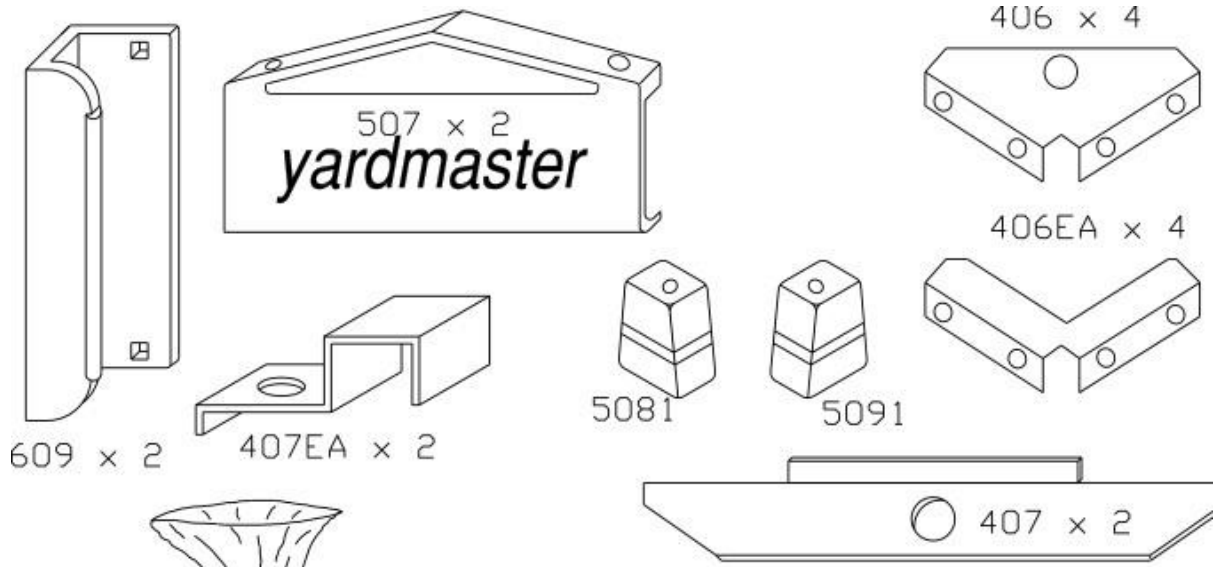
Alkatrész lista

Megnevezés	Sz.	Mod. 67	Hossz (mm)
600 mm fal panel	101EA	8	1600
200 mm fal panel	102EA	2	1600
Sarok panel	103EA	4	1600
Elülső panel	104.24EA	2	1600

Tető panel	201.20	2	1010
Szűkített tető panel	202.20	4	1010
Bal első/ jobb	203.19	2	1010
Jobb első/ bal	204.19	2	1010
Bal/jobb homlokzat	301	2	920
Jobb/bal homlokzat	302	2	920
Alap lécz	401.2	1	1833
Alap lécz	401.22	2	2033
Oldalsó lécz	402.2	1	1765
Oldalsó lécz	402.22	2	1965
Elülső lécz	403.2EA	2	465
Sarokék	406	4	86
Recézett sarokék	406EA	4	86
Merevített sarokék	407	2	150
Elülső horgony	407EA	2	69
Ajtó	408409.2EA	1	634
Oldalsó gerenda	501.22	2	2034
Tető gerenda	502.22	2	2034
Fesűtakaró	503.02	1	615
Fesűtakaró	503.03	1	415
Fesűtakaró	503.07	1	490
Fesűtakaró	503.08	1	690
Tetőszög	504.01	2	1015
Tetőszög	504.02	2	1365
Fesűtakaró	507	2	160
Bal takaró	5081	2	45
Jobb takaró	5091	2	45

Bal ajtó	601.19	1	1593
Jobb ajtó	602.19	1	1593
Homlokzatléc	603.02	2	1800
Ajtó sín	x1790	1	1790
Külső ajtó	604.01	2	1598
Belső ajtó	106.03	2	1598
Ajtó lécz	620.2	6	420
Ajtó takaró	607EA	2	26
Ajtó čúszóka	6071	4	45
Ajtó nyereg	608.2EA	1	820
Kilincs	609	2	100
Ajtó garnizs	61501	1	820





Összeszerelési útmutató

Mielőtt elkezdené, olvassa el az utasításokat. Gondosan ellenőrizze az alkatrészek listáját. Győződjön meg arról, hogy egyetlen alkatrész sem sérült meg.

1. Szép időben építse fel kerti házat ábra. 1. Rossz idő esetén az alkatrészek megsérülhetnek.
2. Először építse meg a tetőt, különösen, ha feltételezi, hogy nem ugyanazon a napon fogja felépíteni az egész házat.
3. Az összeszereléshez használja az összes csavart és alátétet (1. és 12. zseb).
4. Összeszereléskor kesztyű használatát javasoljuk.
5. A kerti házat szilárdan és vízszintesen kell rögzíteni.

Beton alapozás előkészítése

A beton alapnak legalább 75 mm vastagnak, legalább 100 mm-rel nagyobbak kell lennie, mint a fém alap teljes mérete. Helyezzen műanyagot az alap alá, hogy megakadályozza a talaj nedvességét. A mérés beton alapjához lásd: ábra. 2.

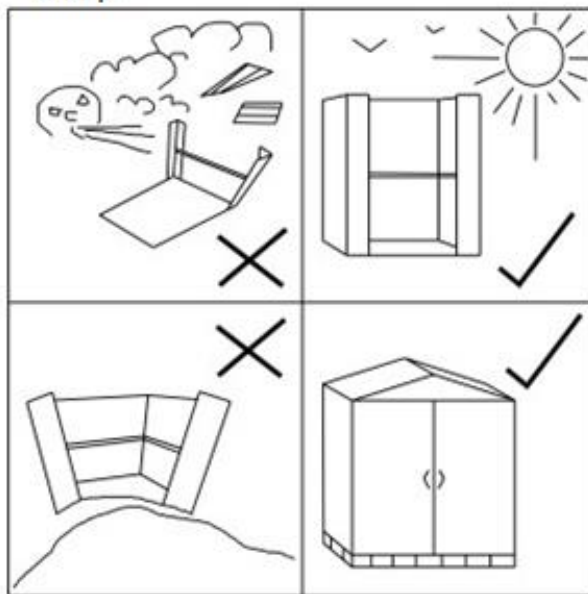


Csavar és
alátét

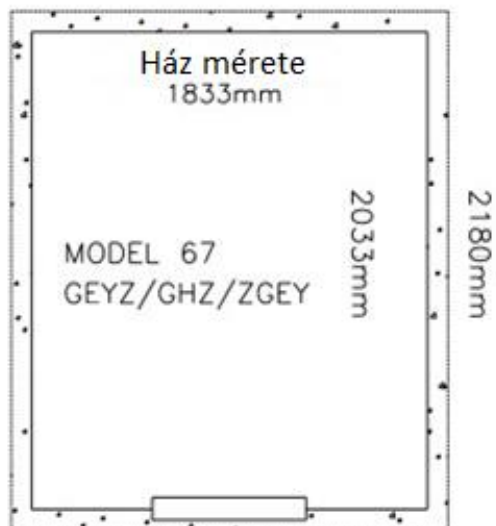


2. kép

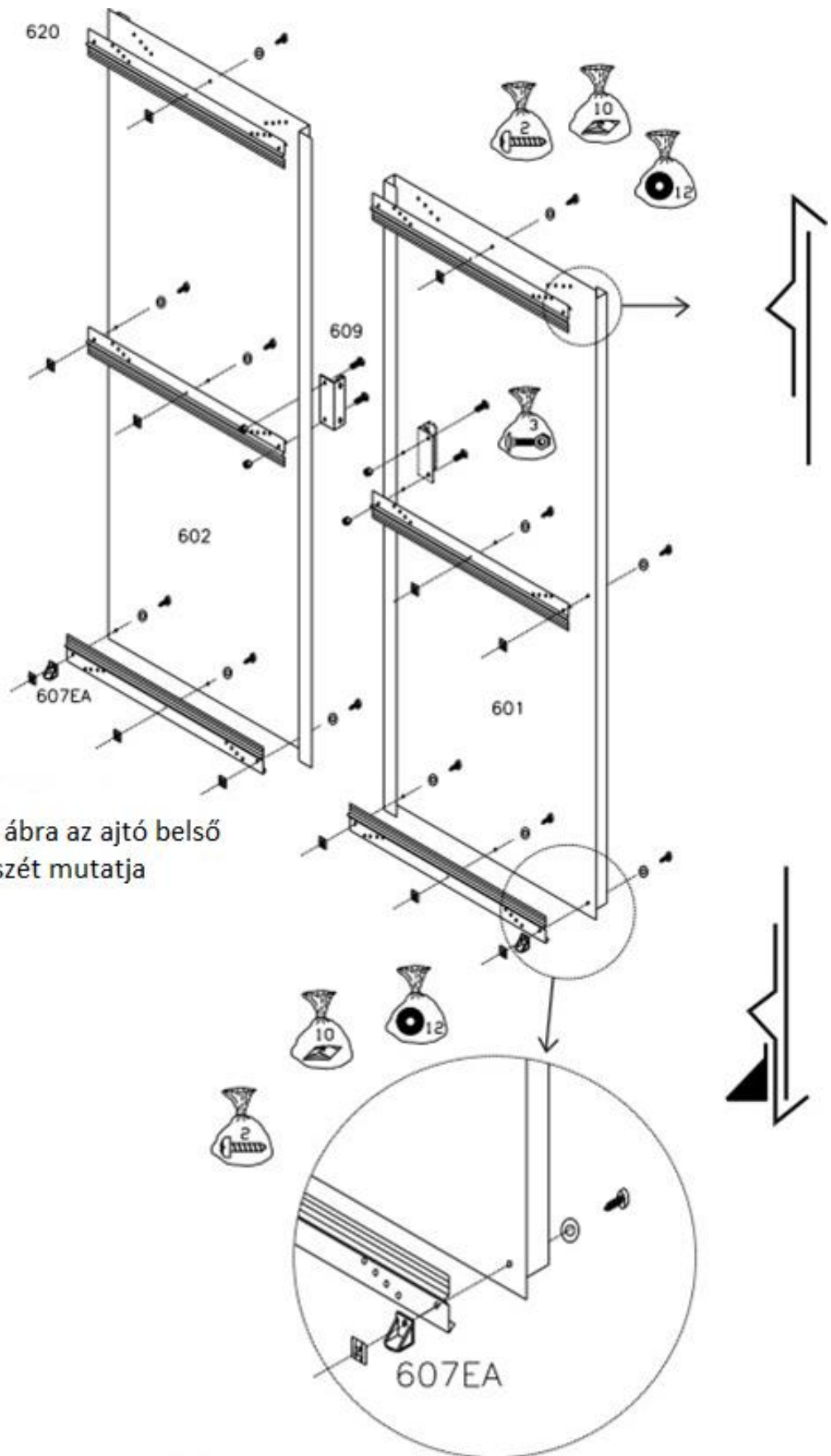
1. kép



Alap mérete
2000mm

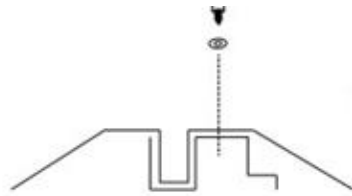


Elülső oldal

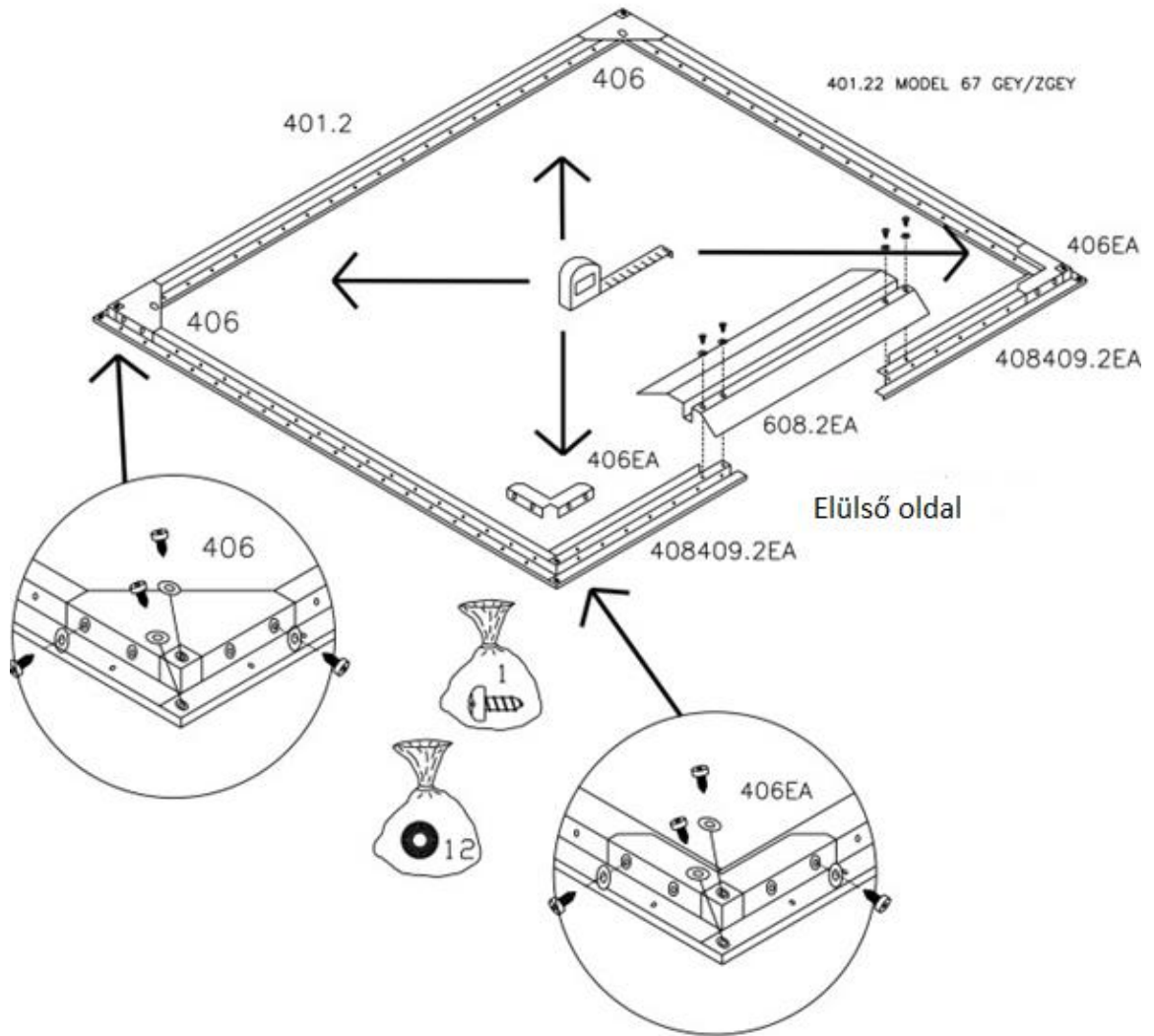


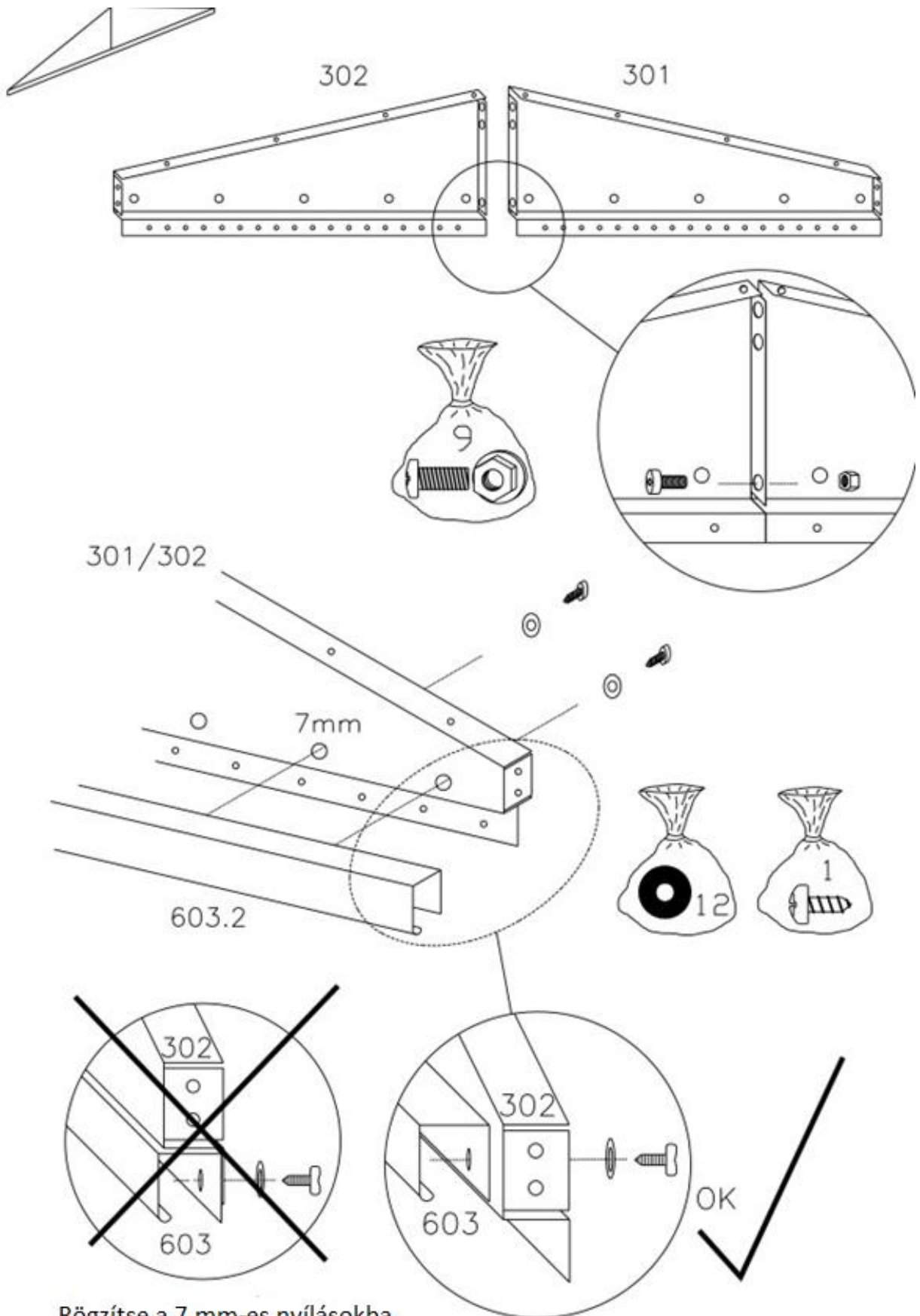
Az ábra az ajtó belső részét mutatja

Belső rész

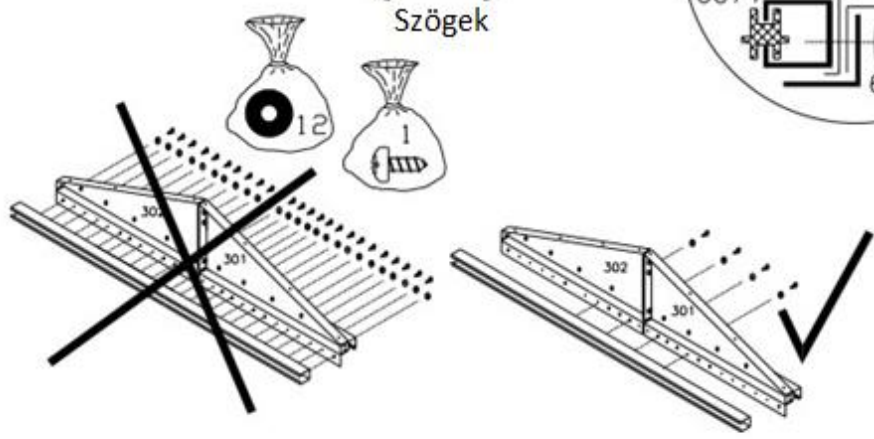
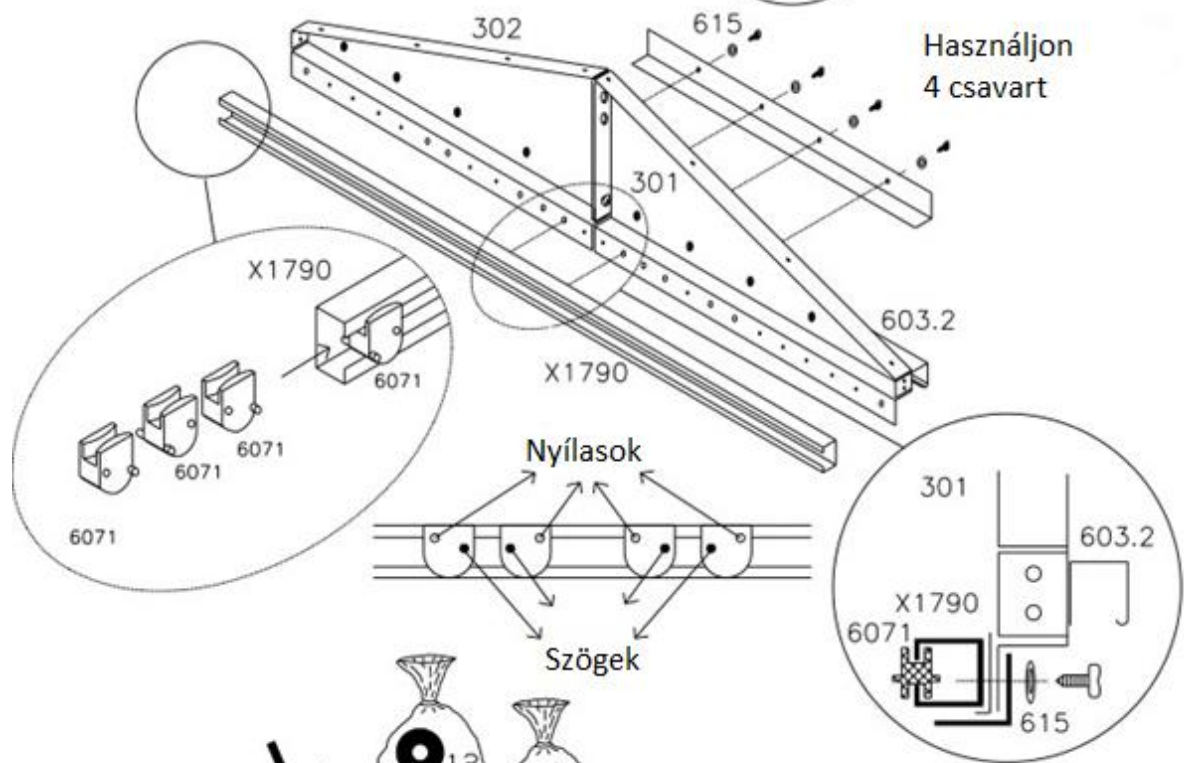
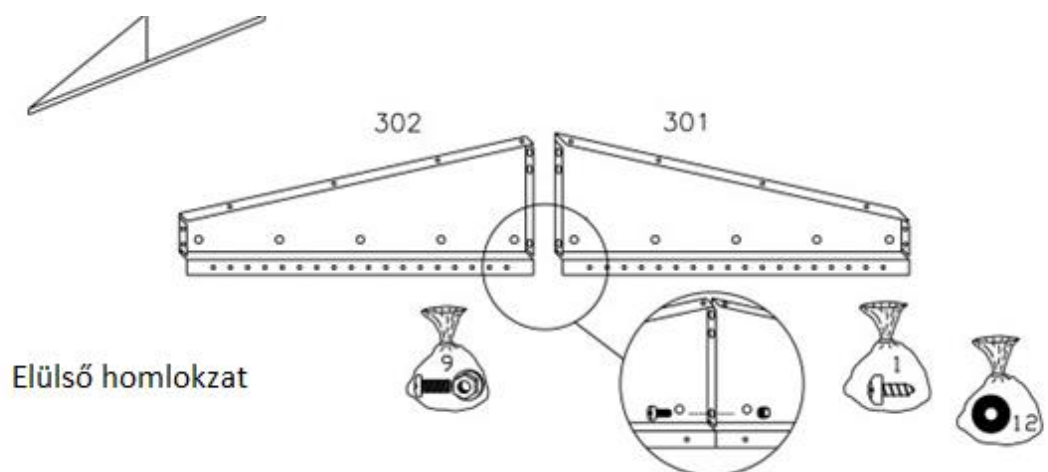


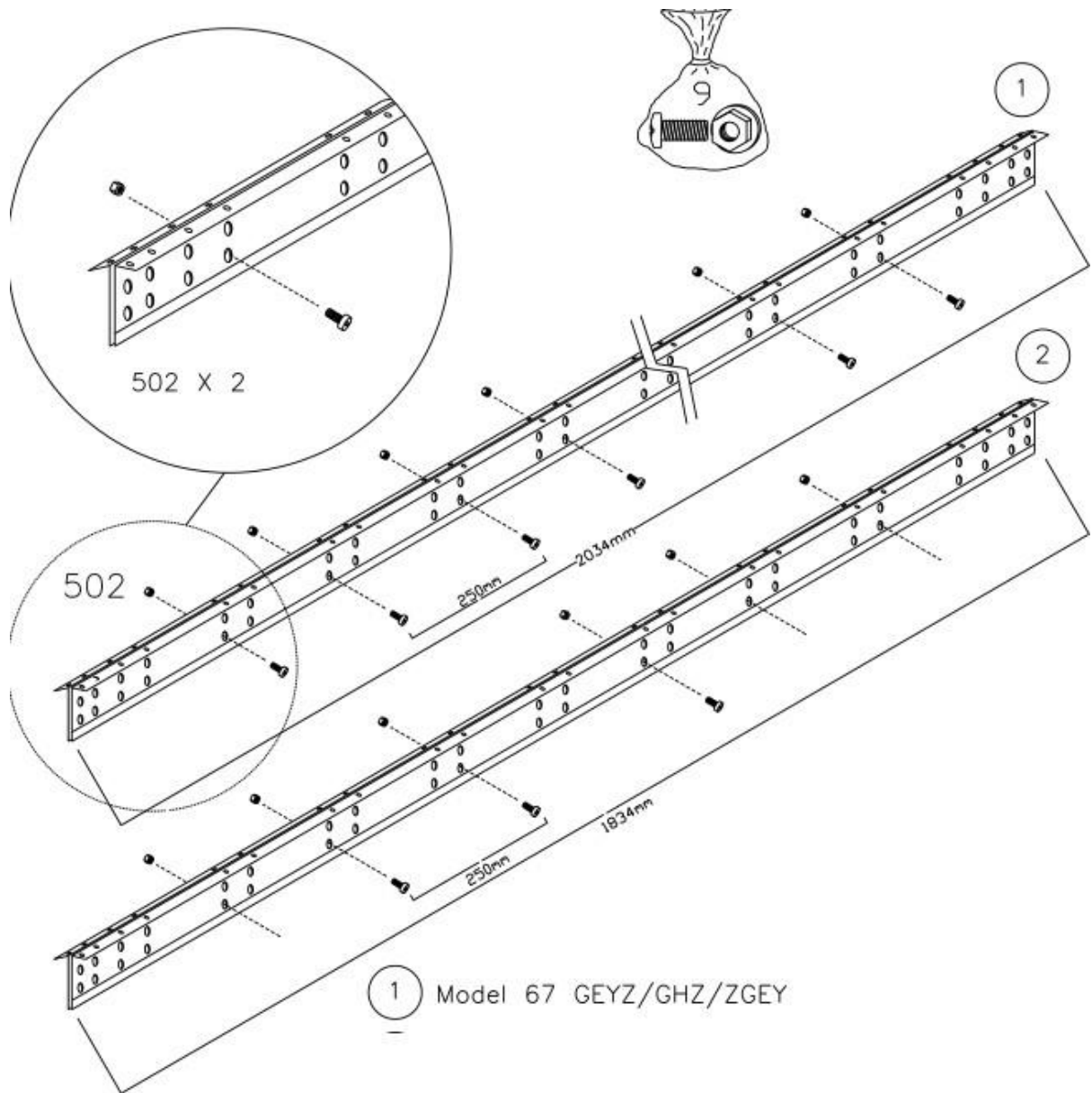
Külső oldal

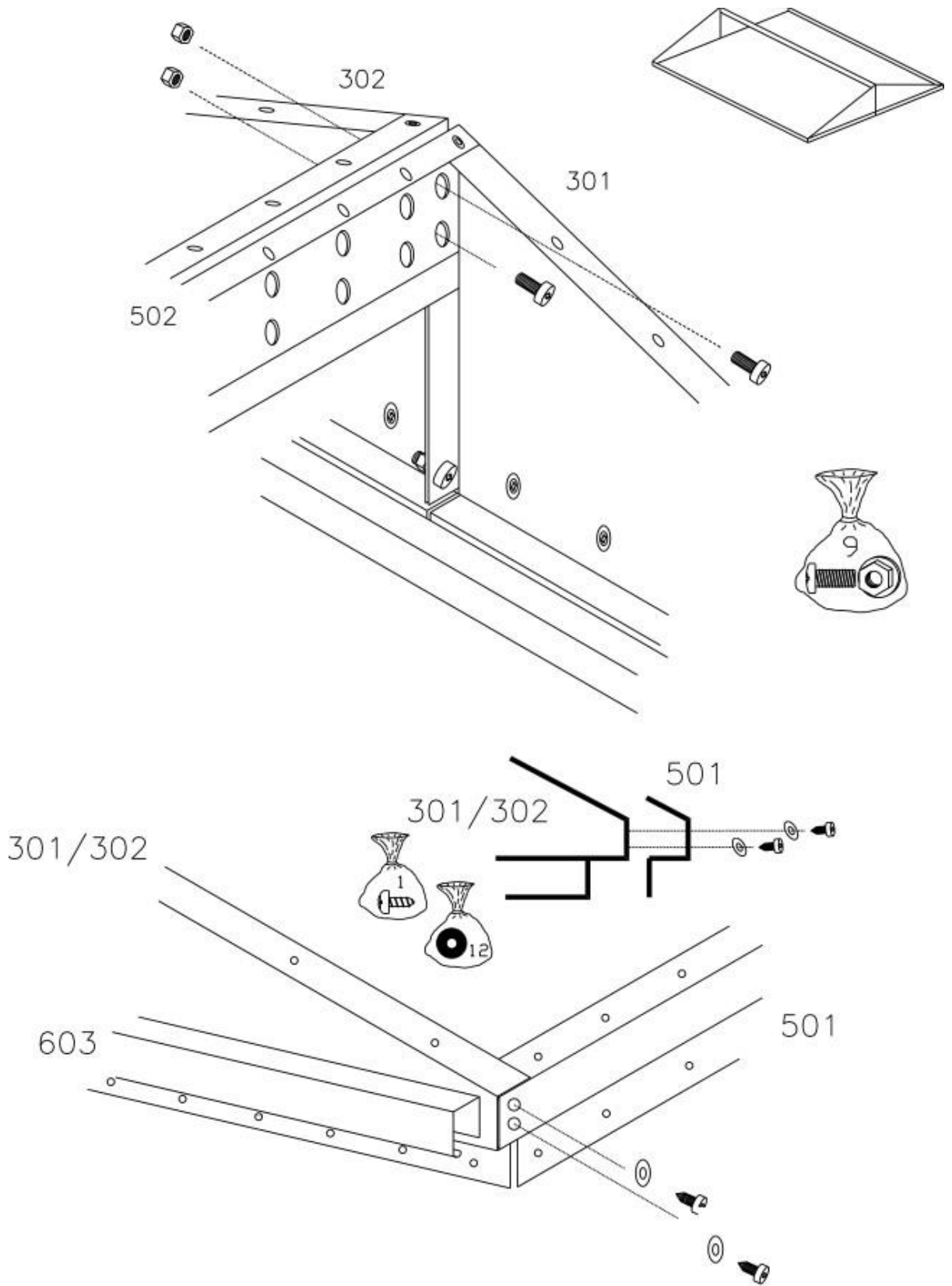


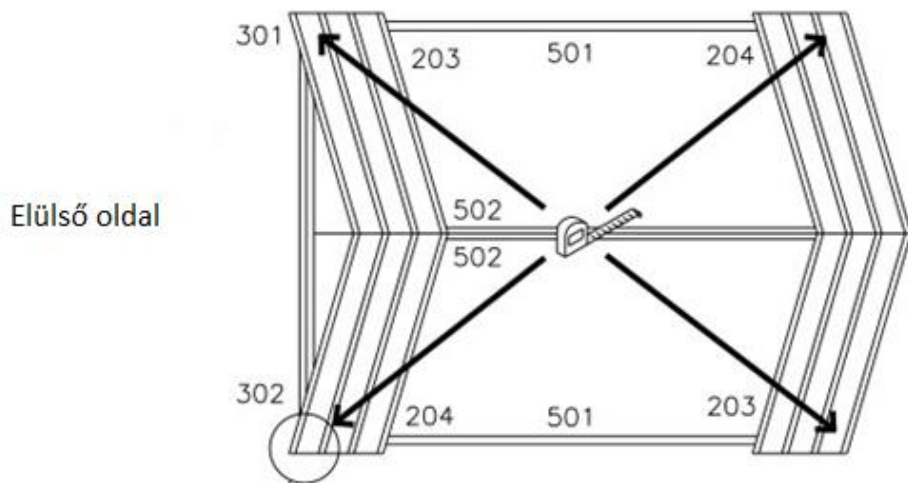
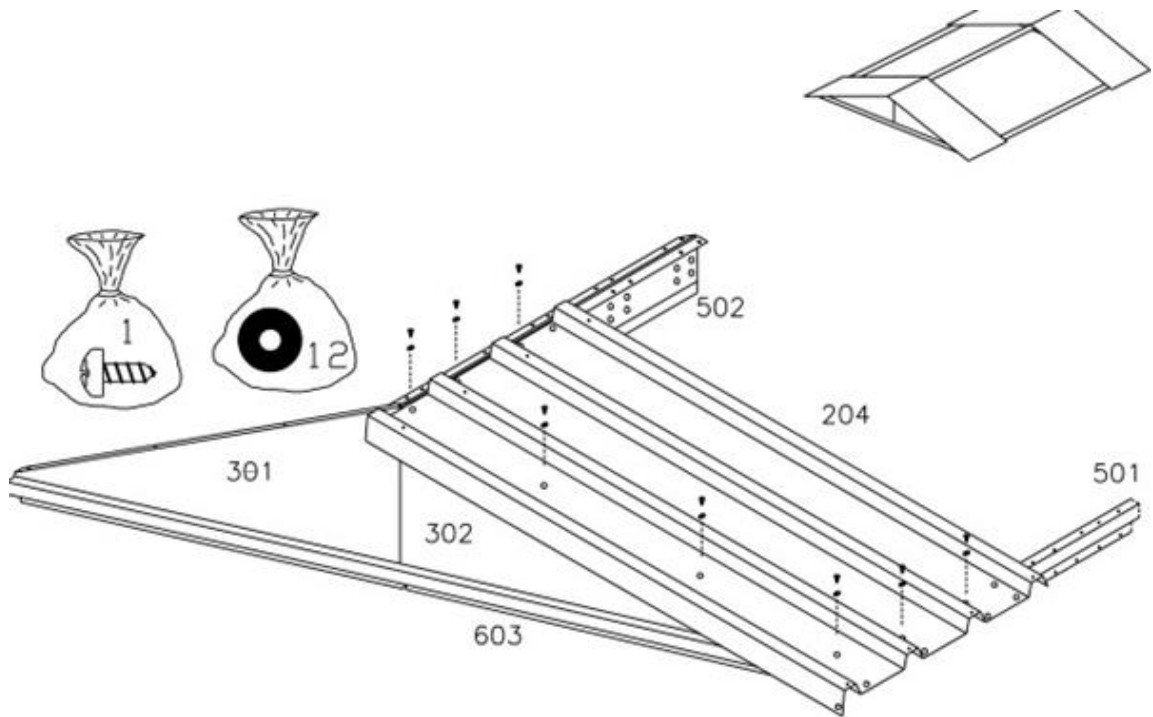


Rögzítse a 7 mm-es nyílásokba
a homlokzaton

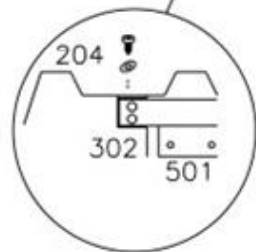






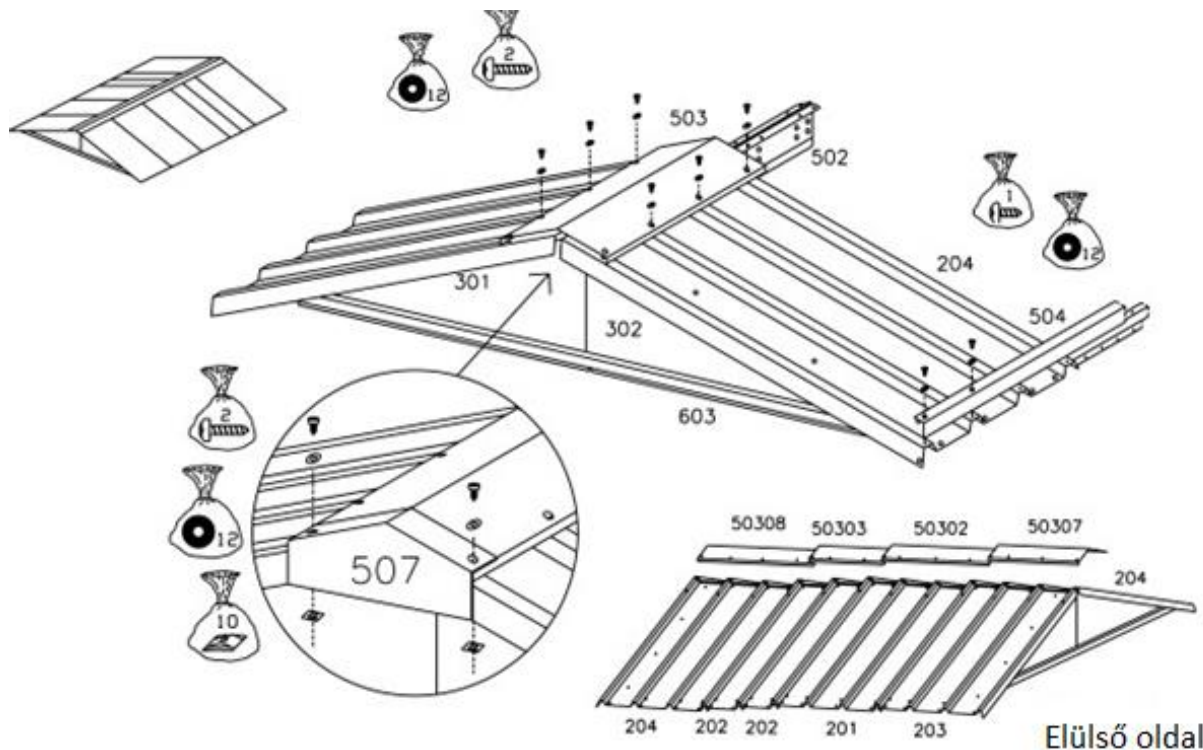


Elülső oldal



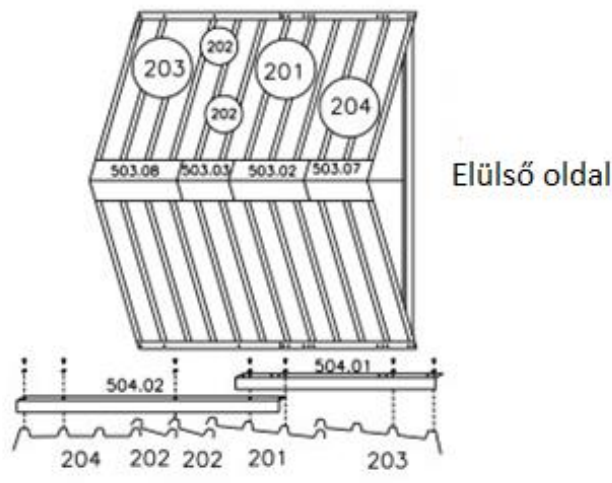
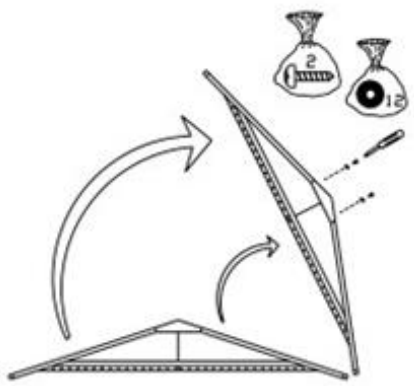
Ne húzza meg a 203 és a 204 sarokban lévő csavarokat, amíg a tetőpanelek nem egyeznek, és a tetőkeret nem négyzet alakú

A panelek rögzítése előtt győződjön meg arról, hogy a tető váza négyzet alakú



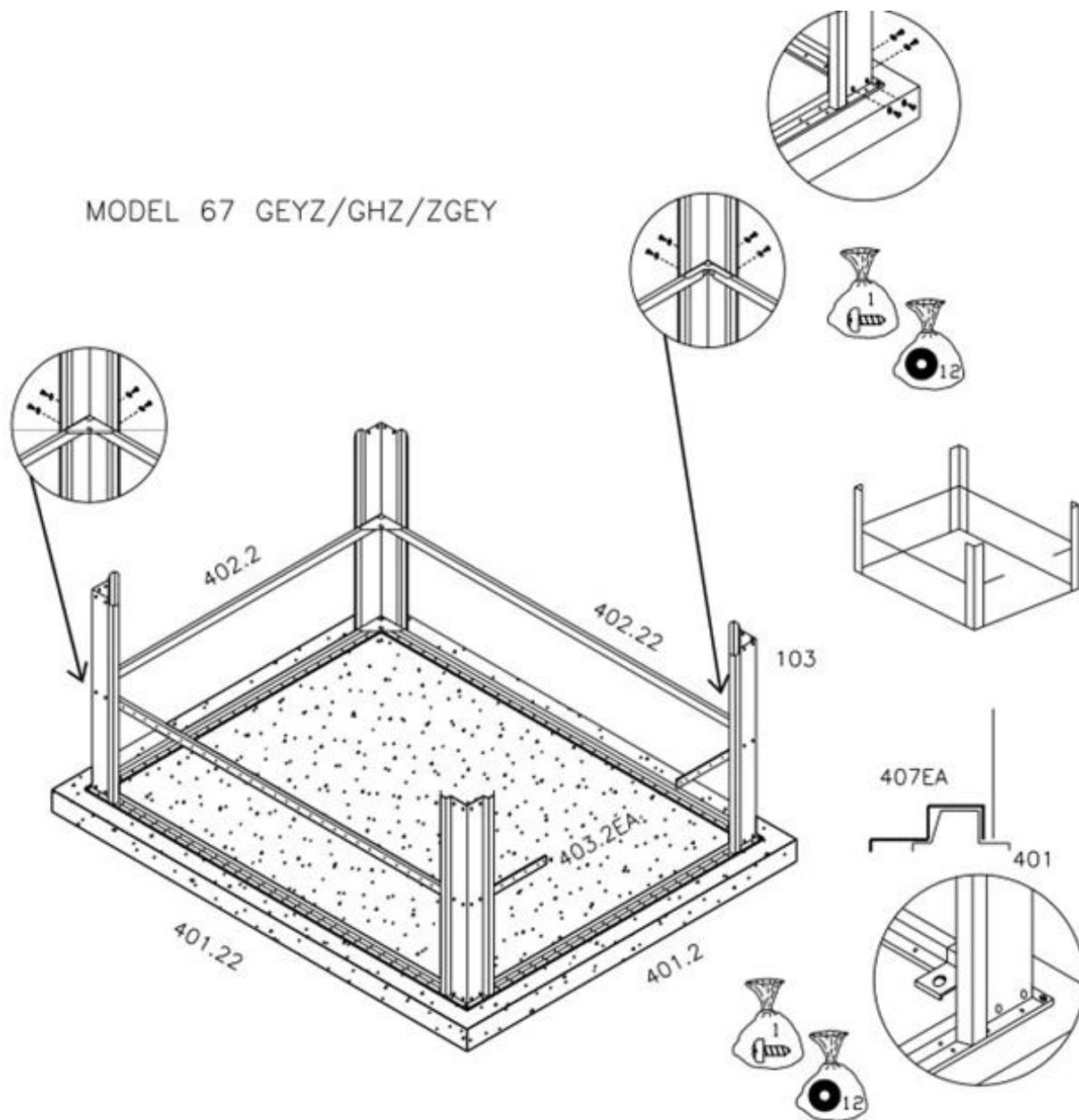
Elülső oldal

MODEL 67 GEYZ/GHZ/ZGEY



Elülső oldal

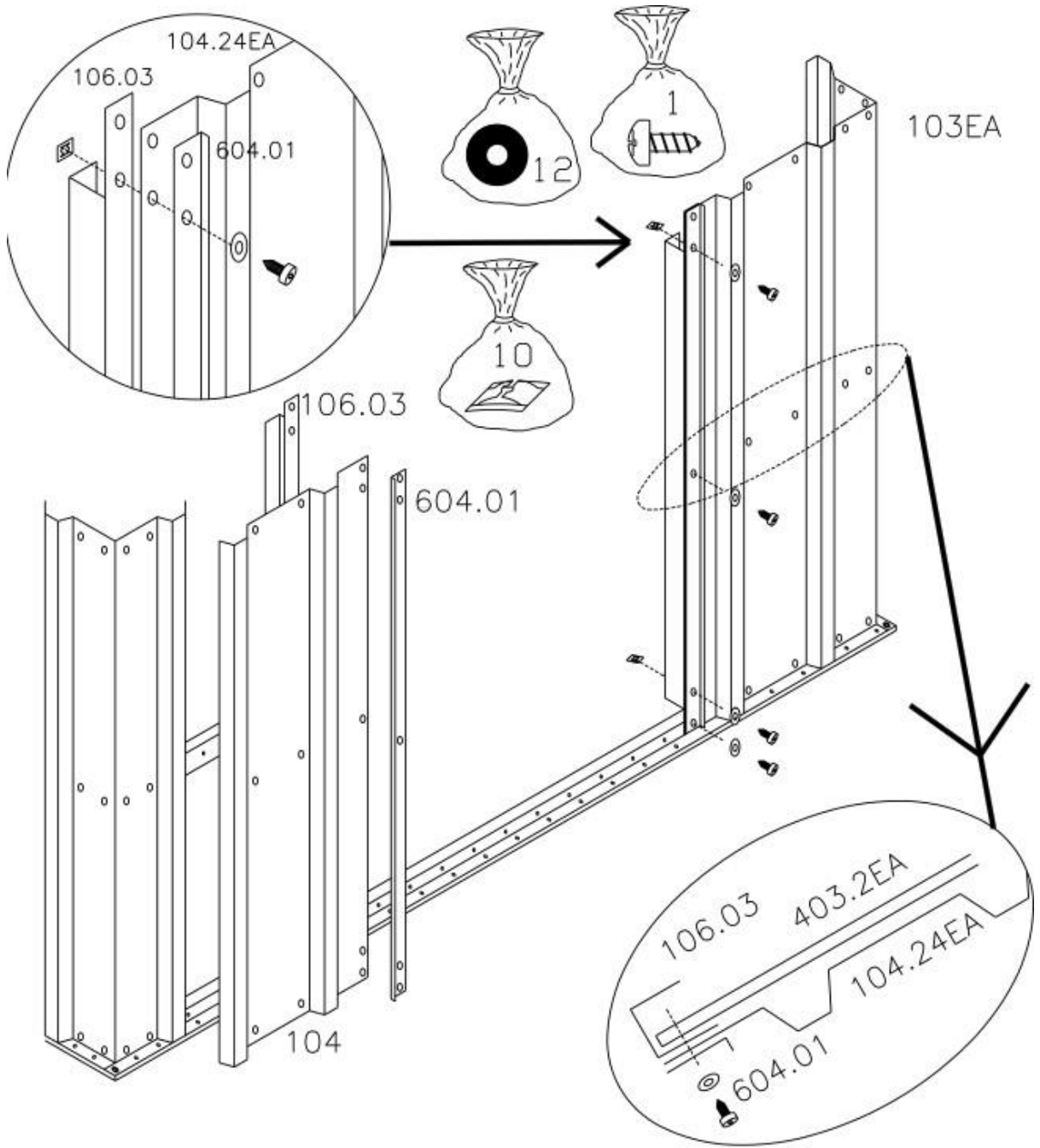
MODEL 67 GEYZ/GHZ/ZGEY



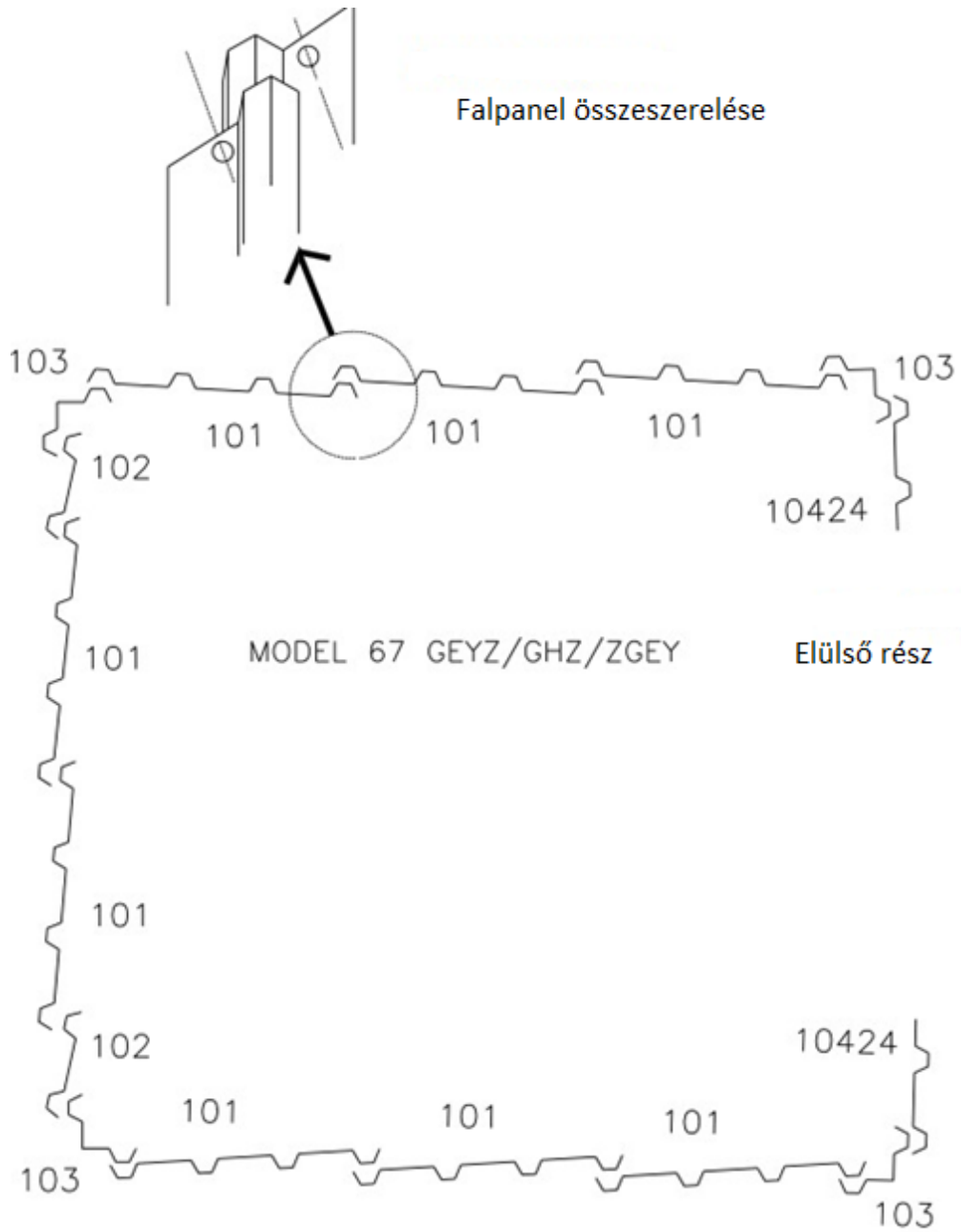
402 

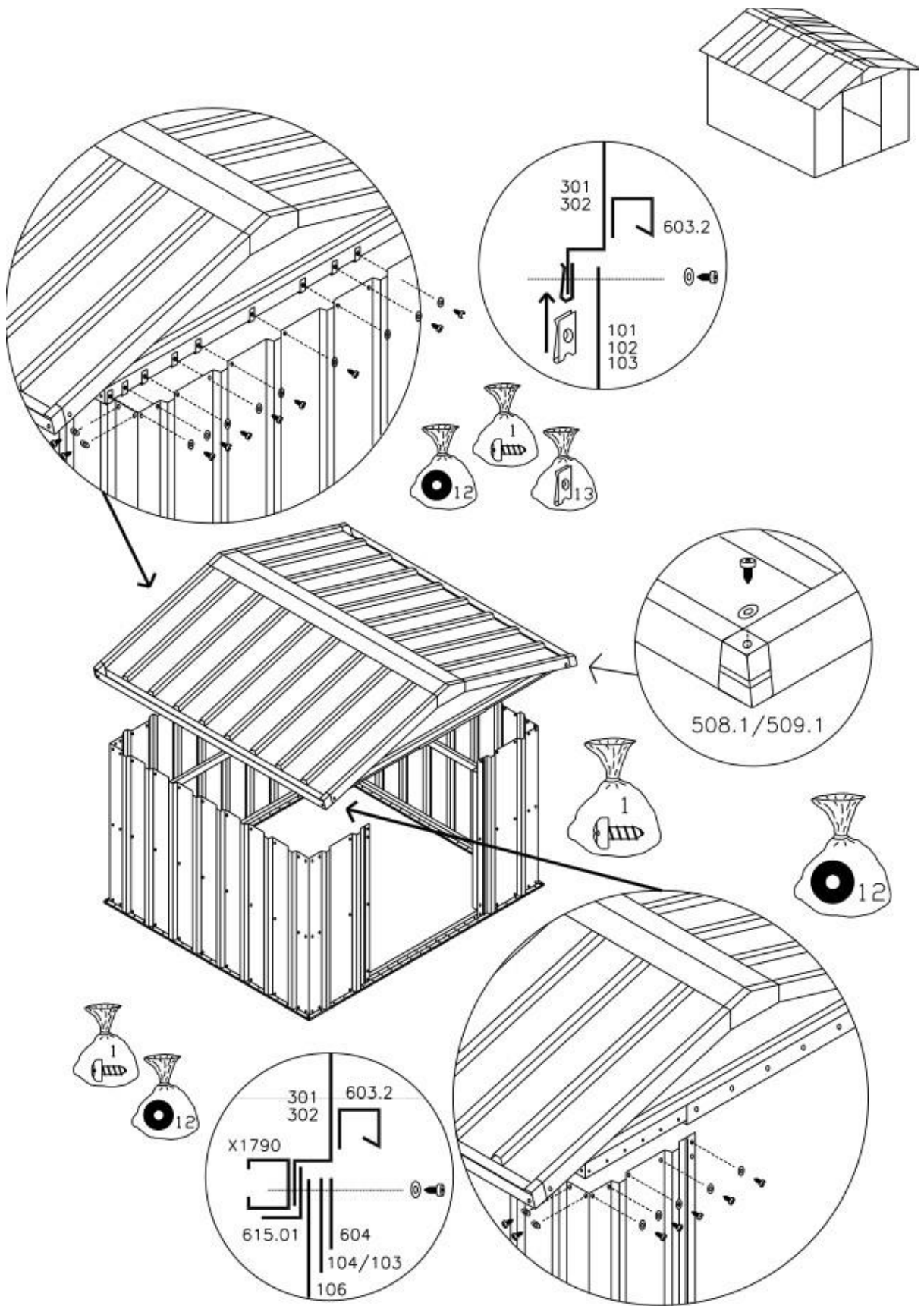
403.2EA 

Megjegyzés:
A 403.2EA más profilú, mint a 402



Falpanel összeszerelése







Használja az 5-ös zacskót a belső falakhoz

