

YardMaster

THE ORIGINAL No. 1



Tisztelt vásárló

Örülünk, hogy a **YardMaster** szerszámtároló ház mellett döntött. Ez a minőségi termék otthoni használatra készült. A szerszámtároló ház összeszerelése előtt figyelmesen olvassa el a használati utasítást. A szerszámtároló házat csak a használati utasításban leírtak szerint használja. Őrizze meg ezt a kézikönyvet, hogy később is tájékozódhasson a készülék működéséről.

Sok sikert és jó szórakozást kívánunk az edzéshez.

A **DUVLAN** csapata

Használati garancia

A **YardMaster** minőségi termékeket otthoni fitnesszedzésekhez tervezték és tesztelték. Az eladó 2 éves garanciát vállal erre a termékre.

A jótállás nem terjed ki a helytelen telepítés, a nem megfelelő karbantartás, a mechanikai sérülések, az alkatrészek normál használat során bekövetkező kopása, elkerülhetetlen események, szakszerűtlen beavatkozások, nem megfelelő kezelés vagy helytelen elhelyezés által okozott károkra.

Reklamáció esetén keresse fel ügyfélszolgálatunkat.

A garanciás idő a készülék megvásárlása napjától kezdődik (ezért őrizze meg a vásárlási bizonylatot).

Ügyfélszolgálat

A termékkel kapcsolatos problémák esetén, a gyorsabb és hatékonyabb segítség érdekében, tüntesse fel a termék pontos nevét és azonosító számát. Ezeket az adatokat megtalálja a szálán.

Kapcsolat

Duvlan s.r.o.
K Zornici 1990/23
957 01 Bánovce nad Bebravou e-mail:
servis@duvlan.com
web: www.duvlan.com

Utasítás

Ez a kezelési útmutató csak az ügyfél számára készült. A **DUVLAN** nem vállal felelősséget a termék fordításából vagy műszaki változtatásaiból eredő hibákért.

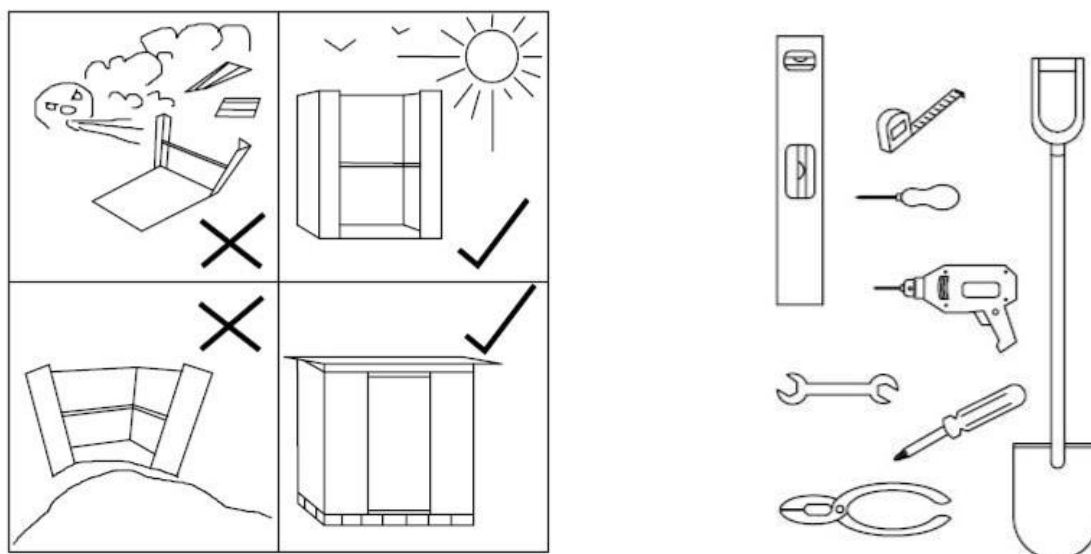
Biztonsági utasítások

1. A szerszámtároló ház összeszerelése előtt olvassa el a kézikönyvet. Ezek a termékek otthoni, kültéri használatra készültek.
2. Összeszerelés előtt győződjön meg arról, hogy a csomag minden szükséges alkatrészt tartalmaz. Győződjön meg arról, hogy egyik alkatrész sem sérült.
3. NE szerelje össze a szerszámtároló házat szeles időben! A befejezetlen ház súlyosan károsodhat (1. ábra).
4. Mindig először építse meg a tetőt, különösen akkor, ha nem tervezi egy napon belül elvégezni a teljes összeszerelést.
5. Az egyensúlyhiány elkerülése érdekében csak vízszintes felületre szerelje fel (1. ábra).
6. Ha nincs másképp jelezve, csavarokat és alátéteket (1. és 12. csomag) kell használni minden összeszerelési lépésben.
7. Összeszerelésnél kesztyű használata ajánlott.
8. A szerszámtároló házat stabilan kell rögzíteni egy szilárd, sík felületre, mint pl beton, járólapp stb. A beton alap méreteit lásd a 2. ábrán.

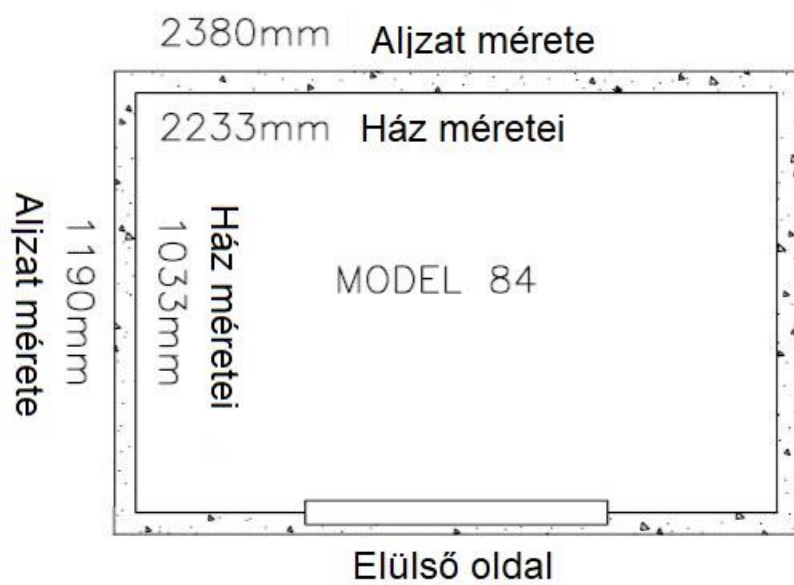
Beton alap előkészítése

A lefektetett betonrétegnek min. 75 mm-el vastagabbnak és legalább 100 mm-el szélesebbnek kell lennie, mint az alapfémváz teljes mérete, körülbelül 25 mm magasságban a talajszint felett. Az alap alá helyezett vastag polietilén fólia segít megakadályozni, hogy a nedvesség bejusson a földről a házba.

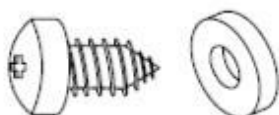
1. Ábra



2. Ábra

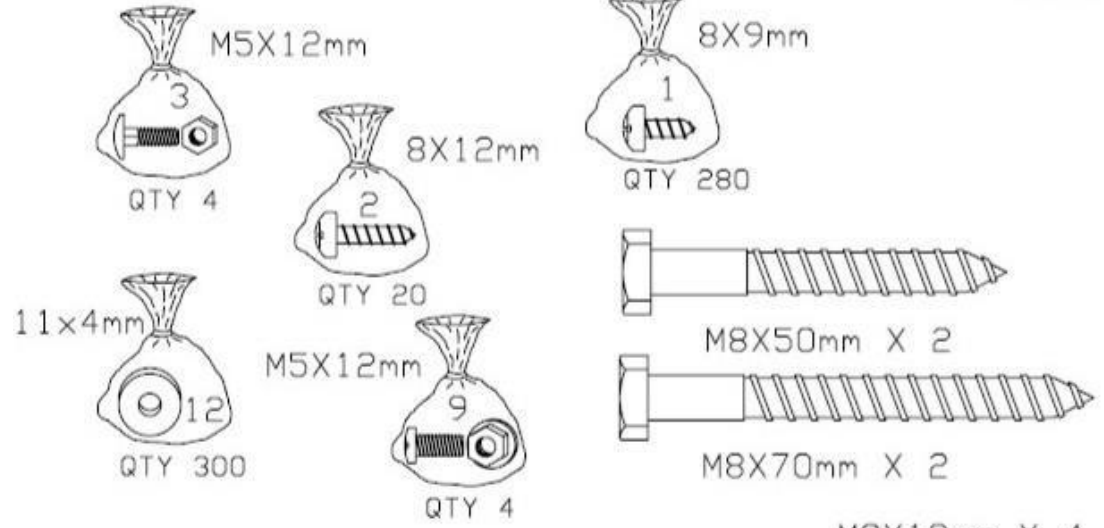
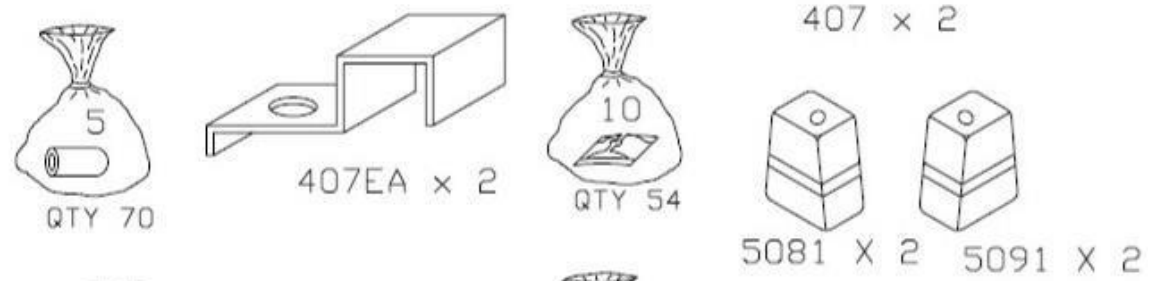
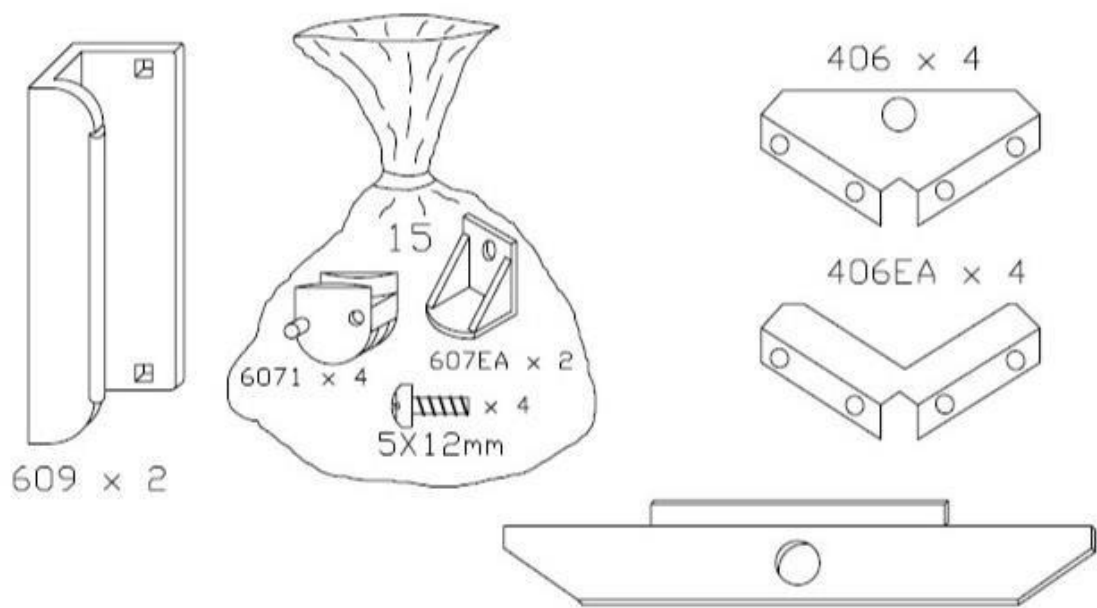


Az alátéteket az összes csavarhoz kell használni.

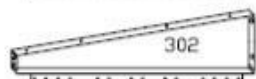
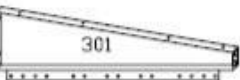
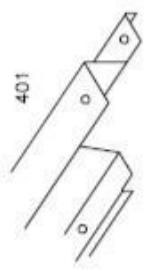
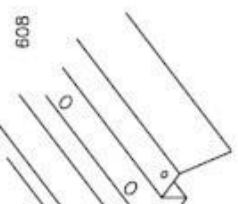
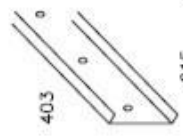
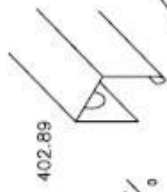
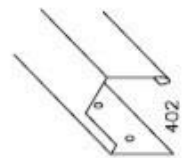
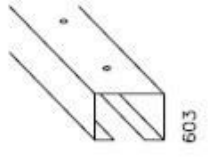
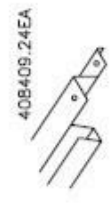
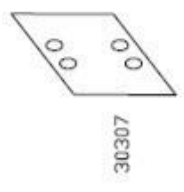
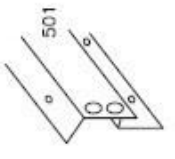
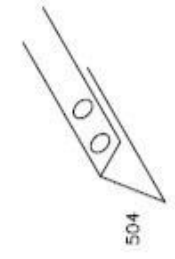
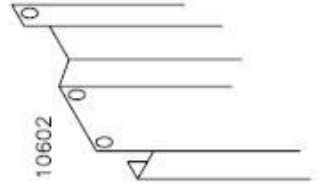
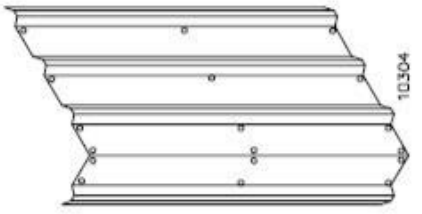
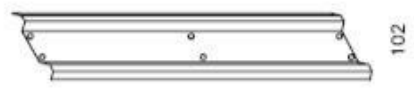
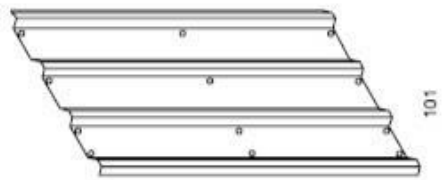


Alkatrész lista

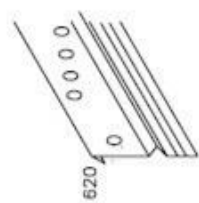
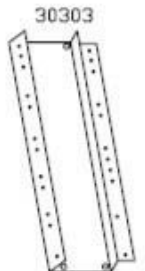
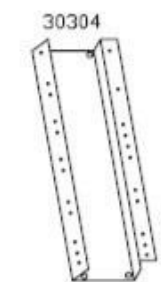
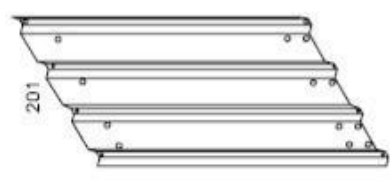
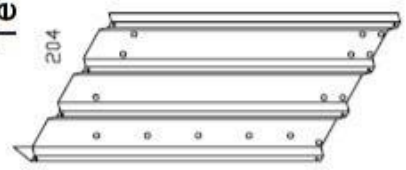
Név	Szám	DB	Hossz (mm)
Falpanel 600mm	101 EA	4	1600
Falpanel 200mm	102 EA	2	1600
Sarok panel	103.04 EA	4	1600
Ajtórúd	106.02	2	1598
Tetőközi panel	201.00	2	1153
Jobb tetőpanel	203.00	1	1153
Bal tetőpanel	204.00	1	1153
Bal tetőlejtés	301	1	1040
Jobb tetőlejtés	302	1	1040
Elülső tetőlejtés	303.03	1	1118
Elülső tetőlejtés	303.04	1	1118
Elülső tetőlejtés sín	303.07	1	116
Alapzattartó	401.10	2	1033
Alapzattartó	401.14	2	1233
Oldaltámasz	402.10	3	965
Oldaltámasz	402.14	1	1165
Oldaltámasz sín	402.89	1	370
Elülsőtámasz	403.24 EA	2	565
Sarokék	406	4	86
Csipkézett sarokék	406 EA	4	86
Sarokék merevítő	407	2	150
Elülső horgonytartó	407 EA	2	69
Ajtóvezető	408409.24 EA	2	733
Oldalsó gerenda	501.14	2	1234
Tetősarok	504.01	2	1015
Tetősarok	504.02	2	1365
Tetősarok zár	508.1	2	45
Tetősarok zár	509.1	2	45
Bal ajtó	601	1	1593
Jobb ajtó	602	1	1593
Ajtósín	603.62	2	1090
Ajtótávtartó	607EA	2	26
Ajtócsúszka	6071	4	45
Ajtókorlát	608.24 EA	1	1016
Ajtókilincs	609	2	100
Ajtó garnizs	615.03	1	1064
Ajtótámasz	620.24	6	525



Falpanel



Tetőpanel

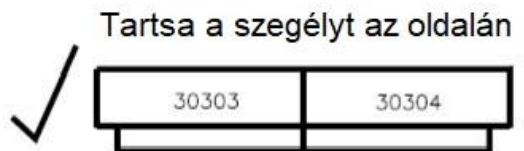
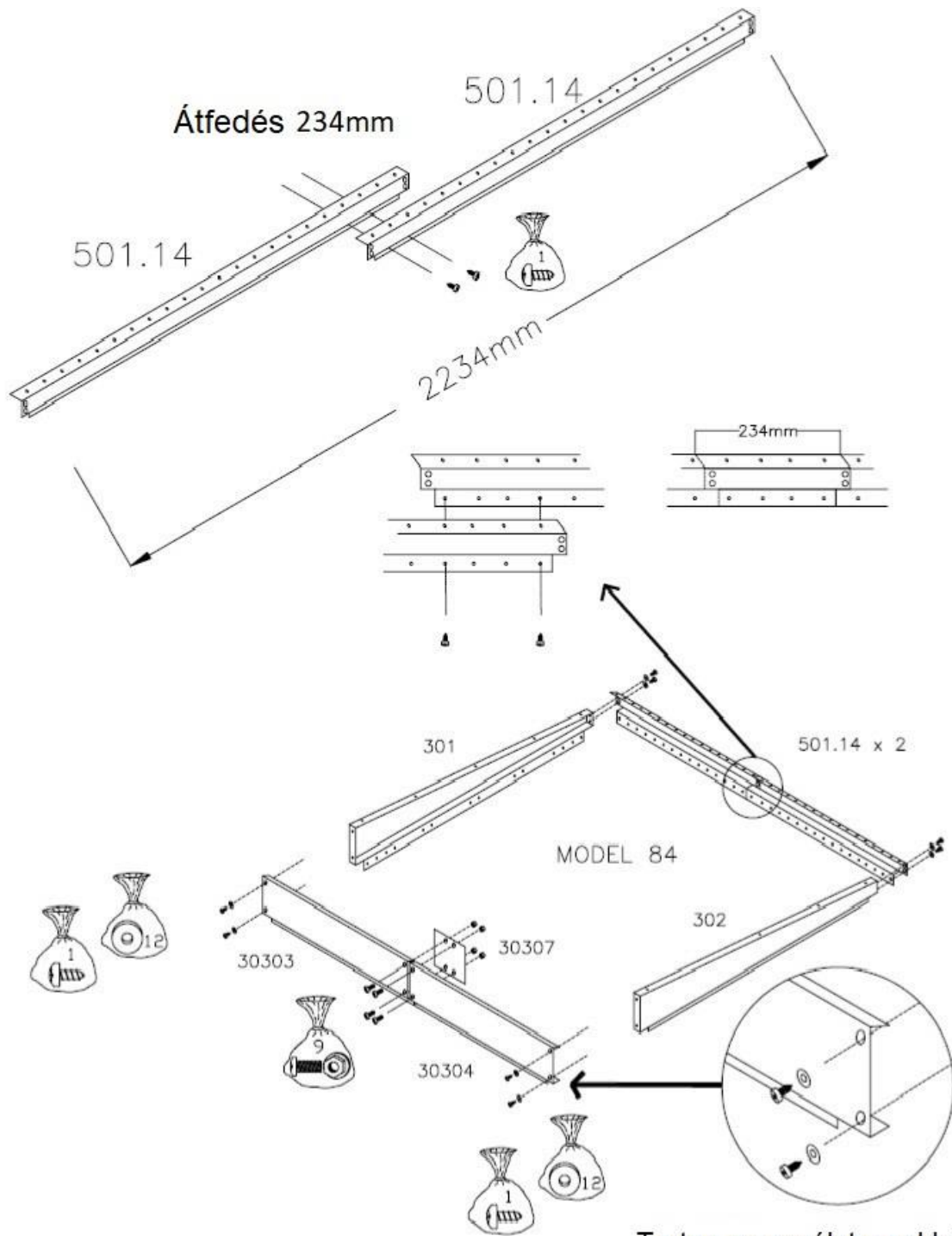


601

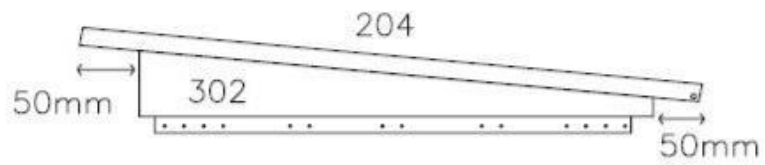
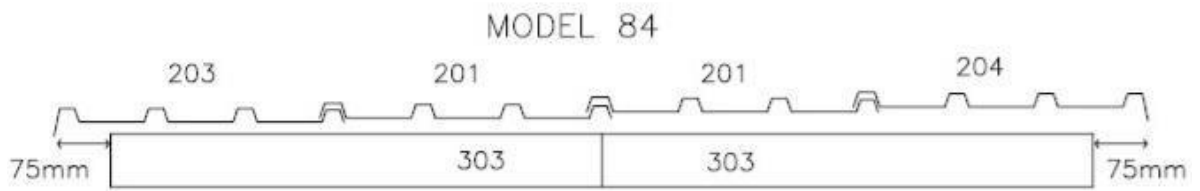
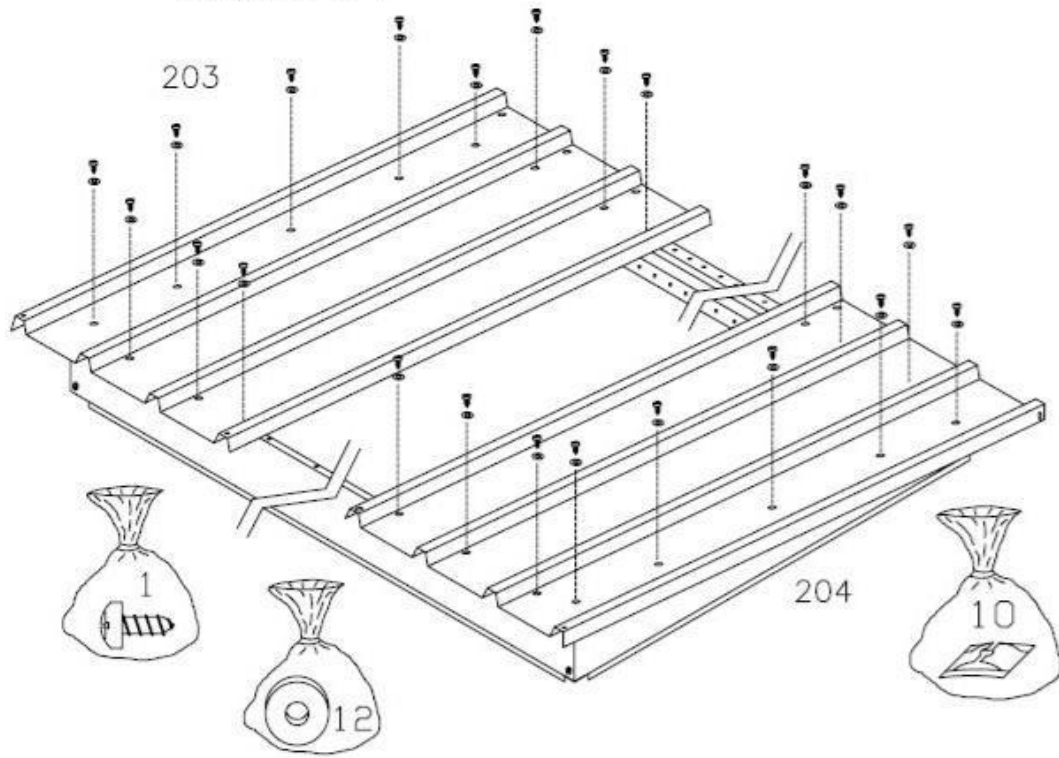
602

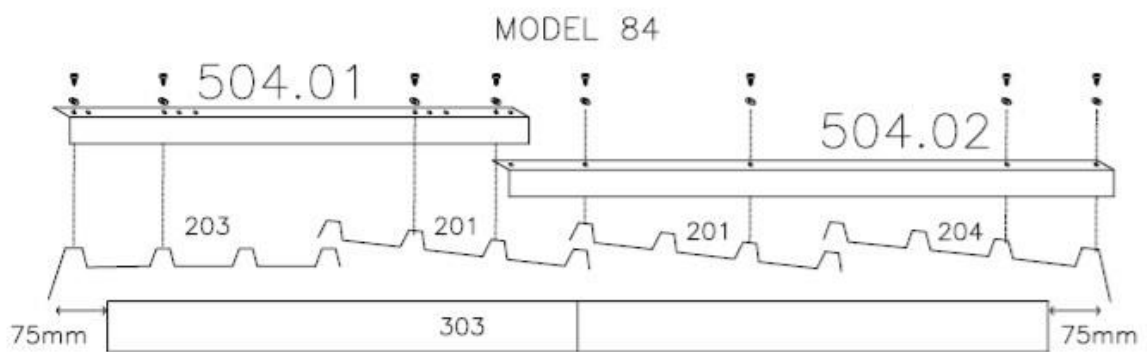
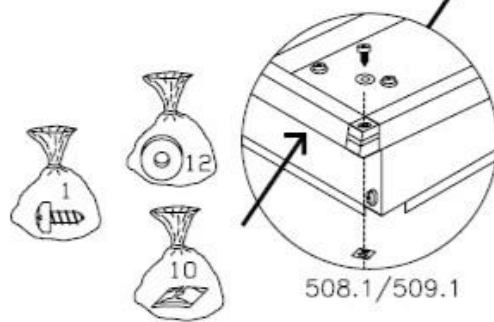
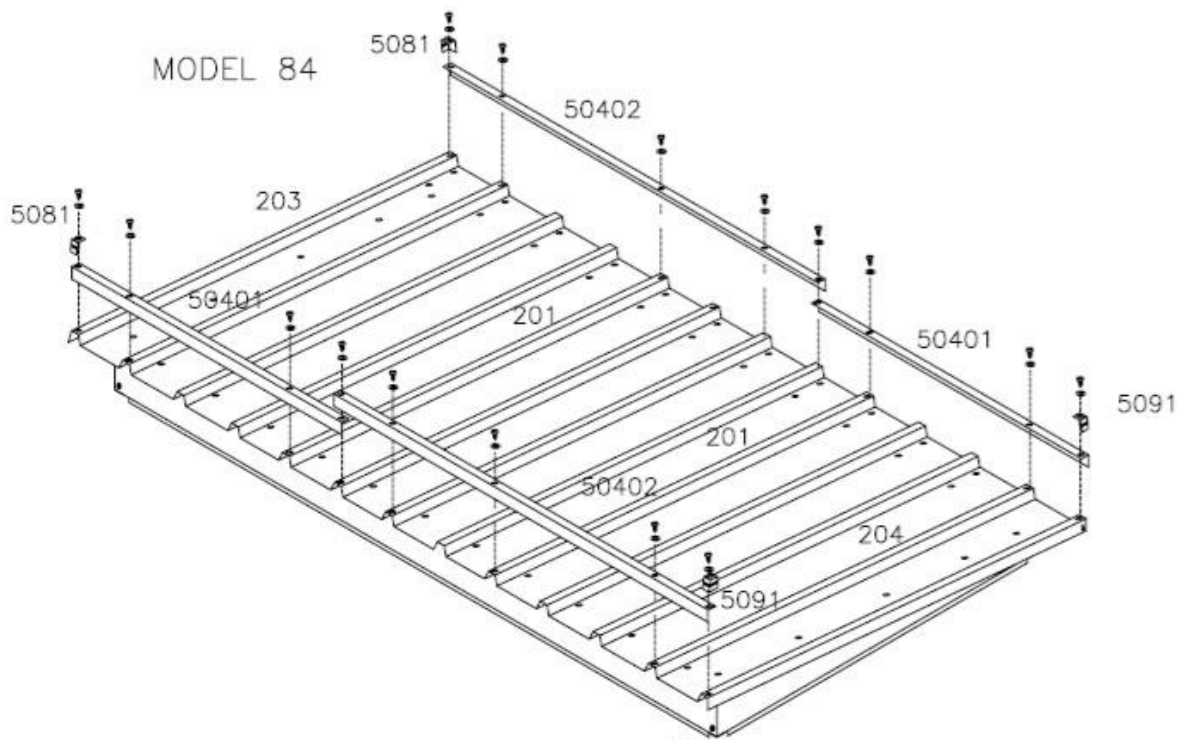
Bal ajtó

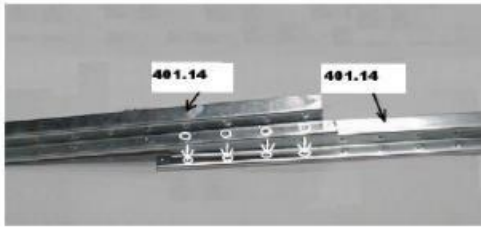
Jobb ajtó



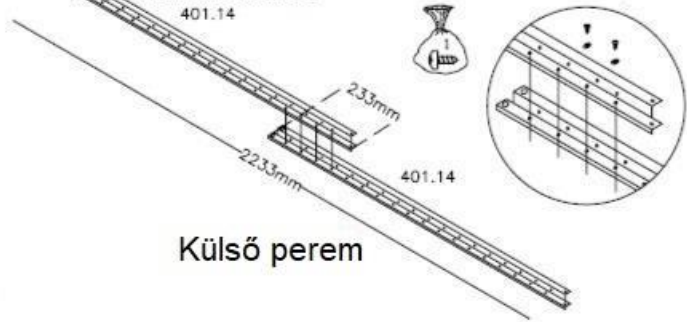
MODEL 84



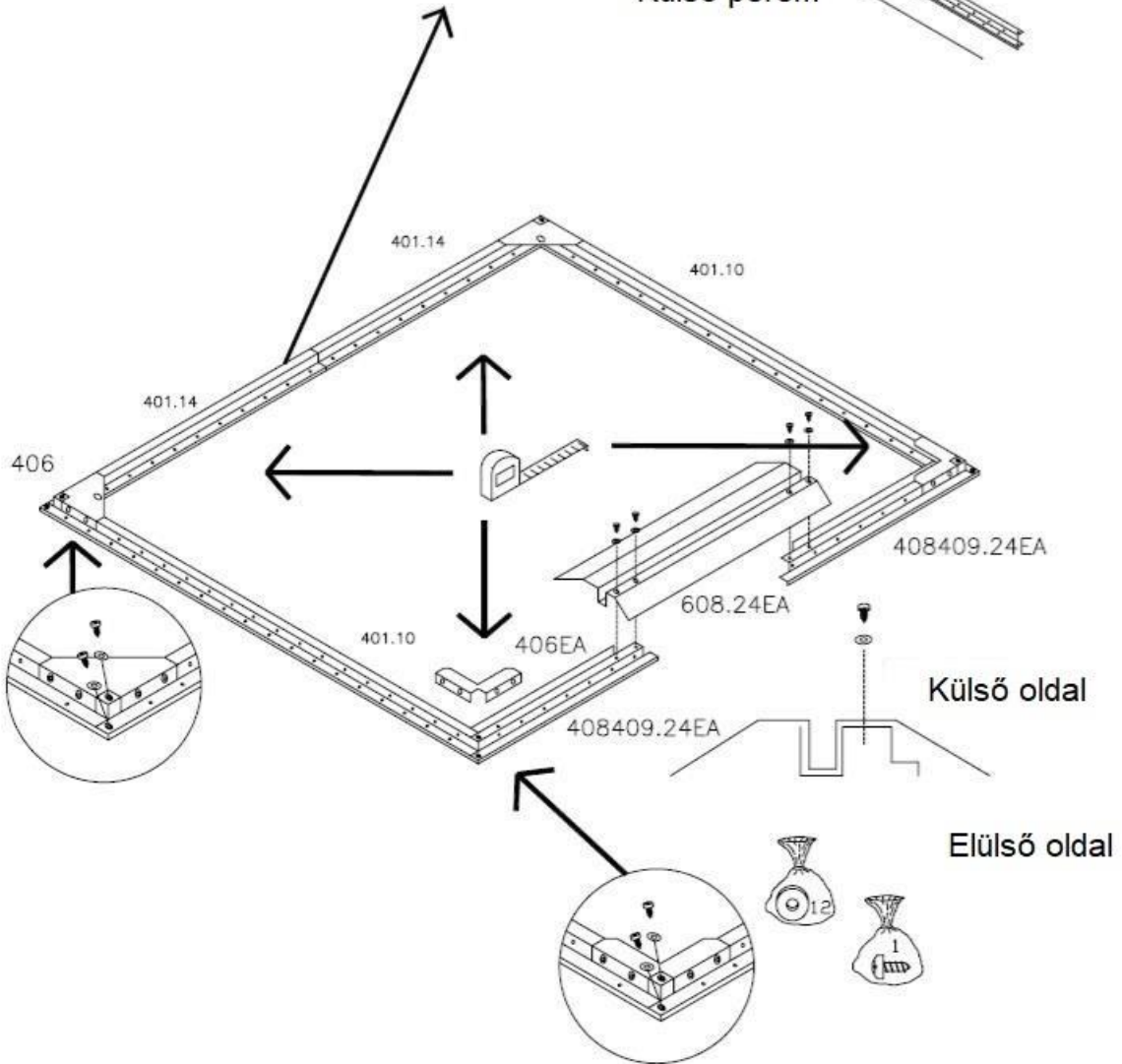


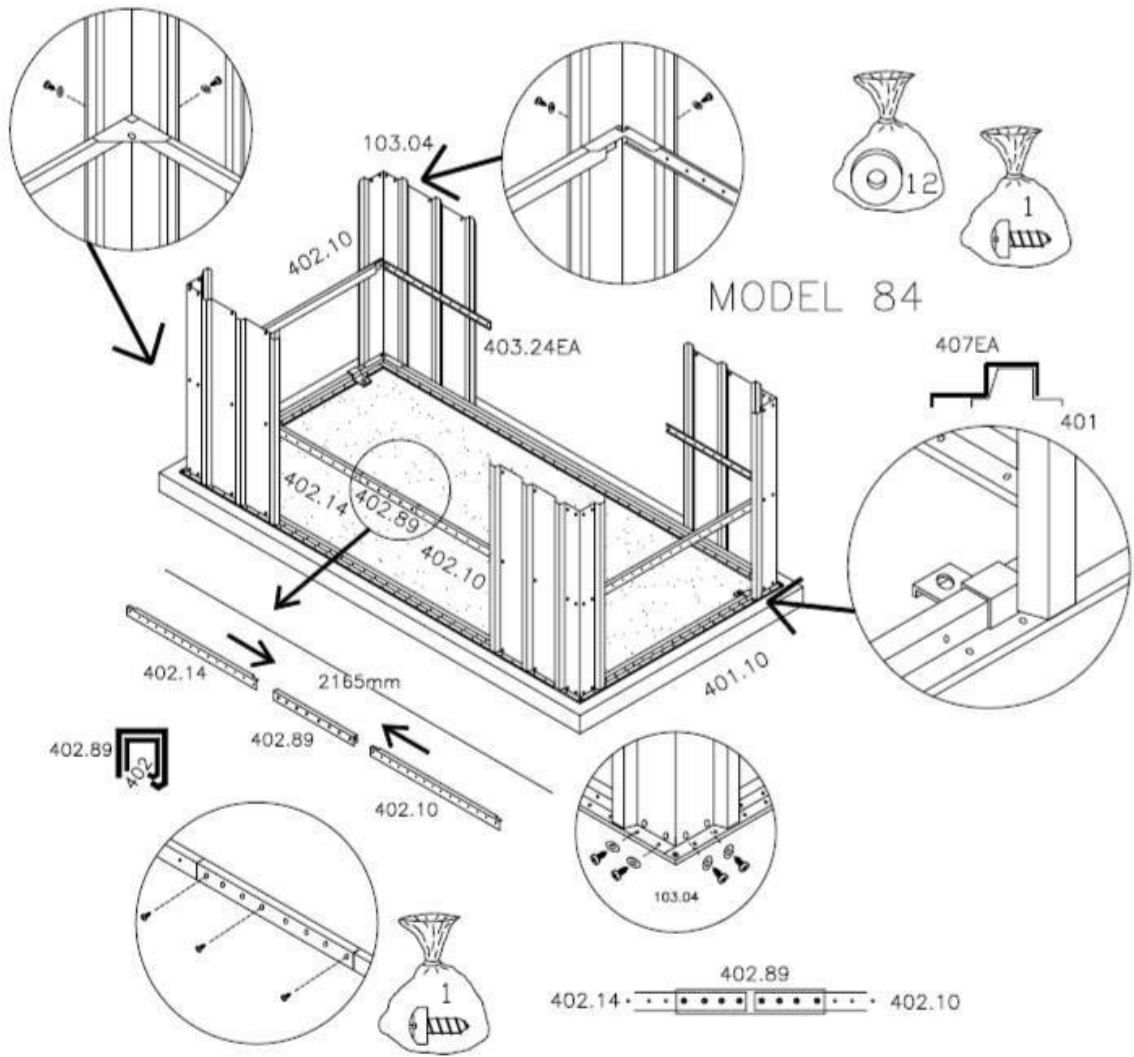


401,14 x 2 fedőréteg, a keret hátsó fogantyújának létrehozásához



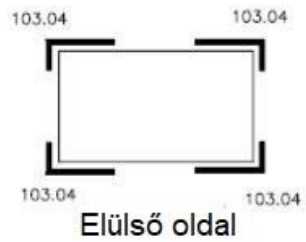
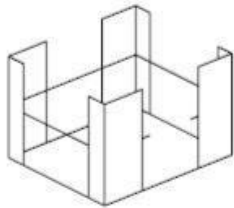
Külső perem

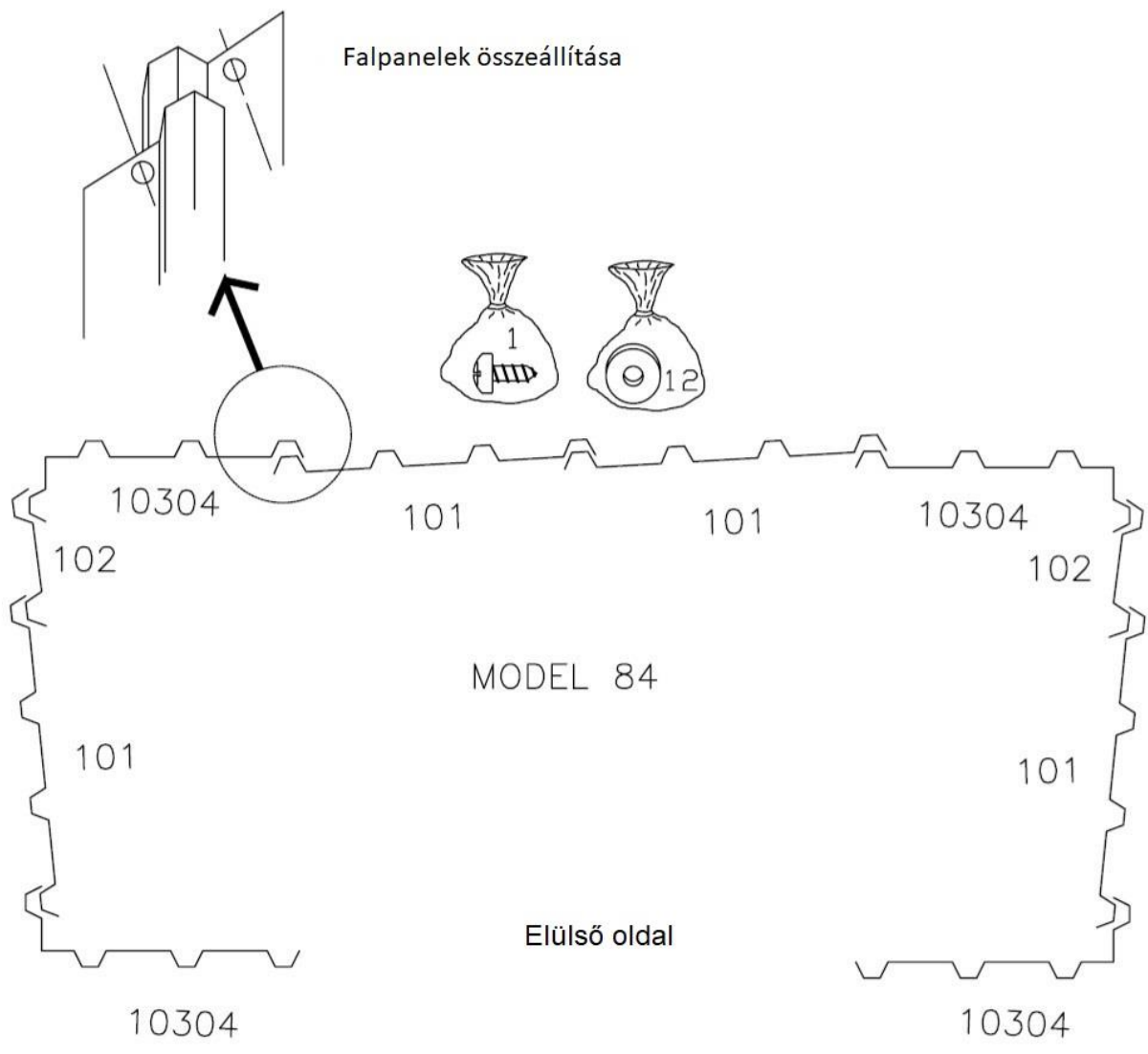


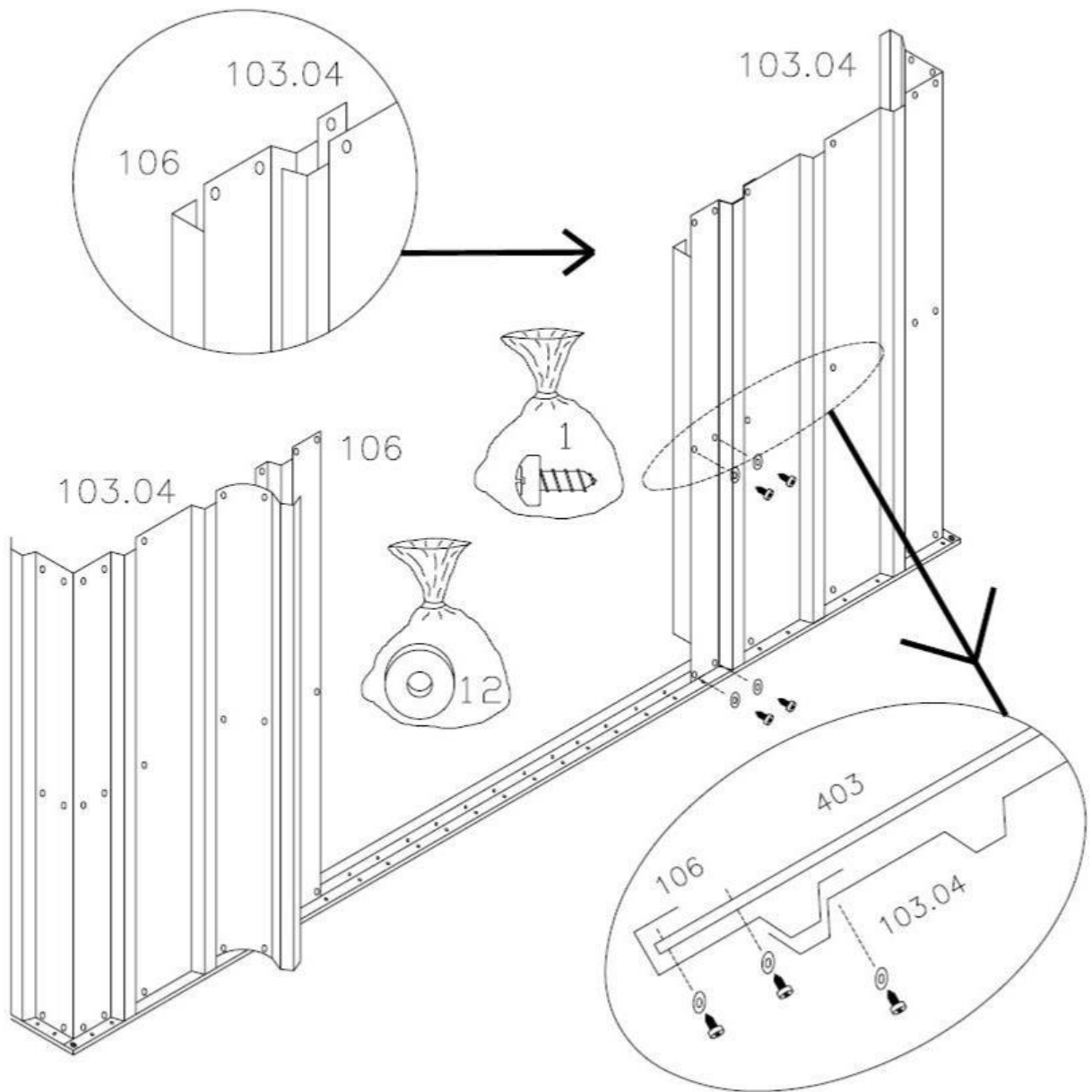


402 
 403.24EA 

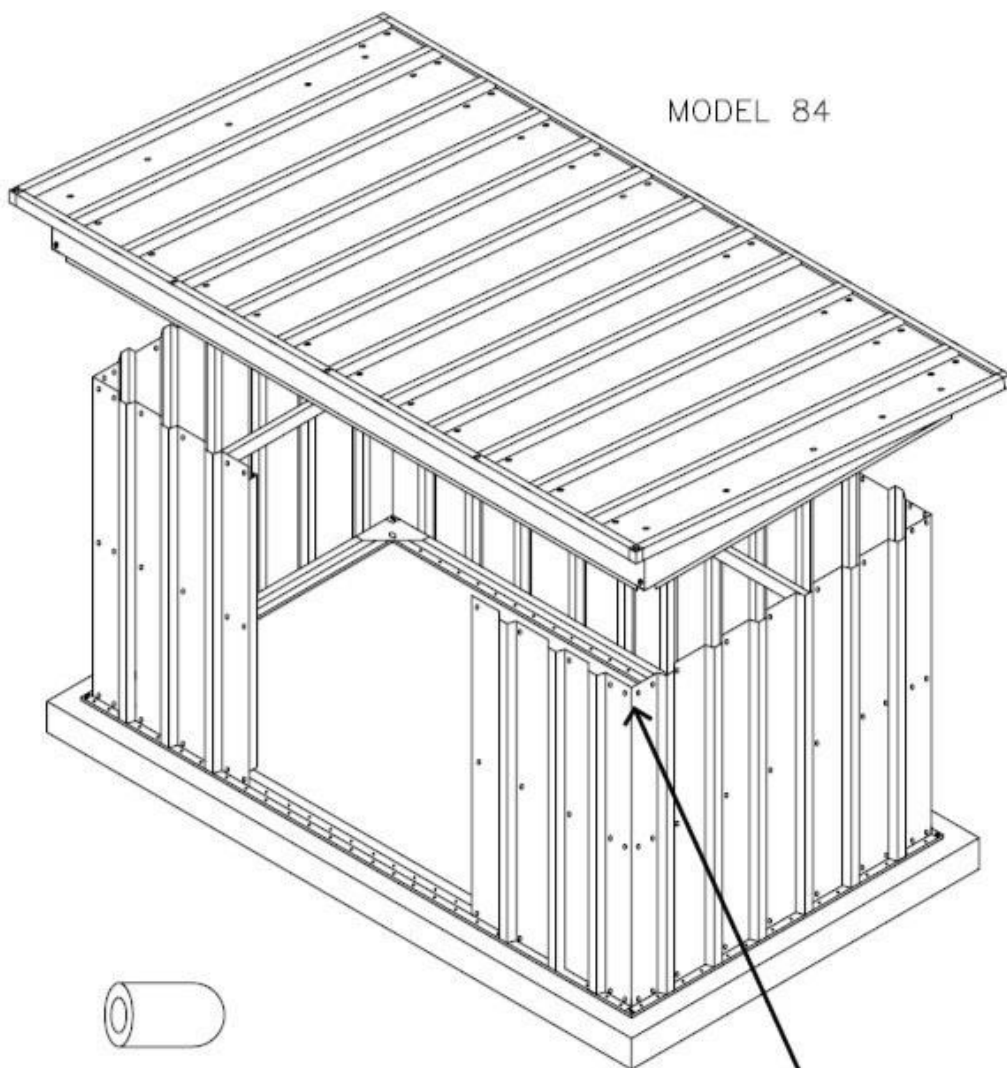
Figyelem!
 A 403.24EA elülső
 támfá profilja eltér a
 402-től.







MODEL 84



Használja az 5. csomagban található műanyag zárósapkákat, a belső falakon lévő csavarok szabad végein.

